

Säkra ställningar

Vägledning till Arbetsmiljöverkets föreskrifter om ställningar, AFS 2013:4



Säkra ställningar

VÄGLEDNING TILL

ARBETSMILJÖVERKETS FÖRESKRIFTER

OM STÄLLNINGAR, AFS 2013:4

© Arbetsmiljöverket 2014

Texter: Åke Norelius

Redaktör: Peter Sjöbom / Marianne Tägtström

Grafisk produktion: Typisk Form designbyrå

Illustration, sidan 29: Nick Lindblom / Autotech

Omslagsfoto: Mia Åkermark / Orasis foto

Tryck: TMG Tabergs AB

Första upplagan

ISBN 978-91-7464-503-3

Fler exemplar av boken beställs från

Arbetsmiljöverket

112 79 Stockholm

Telefon: 010-730 90 00

E-post: arbetsmiljoverket@av.se

www.av.se

Förord

En ställning (byggnadsställning) är en arbetsplats. Den har oftast använts inom byggnadsindustrin, men används numera inom allt fler verksamheter och av allt fler grupper av arbetstagare. Arbetet på dem bedrivs på höjd, ofta hög höjd, och stundtals under svåra förhållanden som kyla, mörker eller vind. Ställningarnas utformning, egenskaper, bärförmåga och stabilitet har därför stor betydelse för arbetsmiljön vid arbetet.

Ett förebyggande arbetsmiljöarbete leder till en bra arbetsmiljö som gynnar alla. När det gäller ställningar är det viktigt att man tänker igenom och planerar arbetet i god tid innan det ska utföras. På så sätt kan man förvissa sig om att en ställning är rätt arbetsredskap för arbetet och vilken typ av ställning som behövs, hur den ska utformas, att den kan uppföras på ett säkert sätt och att den erbjuder en säker och ändamålsenlig arbetsmiljö.

Föreskrifterna om ställningar riktar sig till flera olika ansvarsobjekt; tillverkare, importörer, distributörer, upplåtare och användare av ställningar. I viss mån riktar de sig även till dem som typkontrollerar ställningar, byggarbetsmiljösamordnare och till den som råder över ett arbetsställe.

I den här vägledningen försöker vi förklara hur man ska motverka de risker som kan uppkomma, ge tips om hur arbetet kan utföras på ett så säkert sätt som möjligt och informera om hur man kan lära sig mer.

I slutet av vägledningen finns den gällande författningen

om ställningar med i sin helhet. Med den här vägledningen hoppas vi att det ska bli enklare att skapa ett bra arbetsmiljöarbete som ger goda arbetsförhållanden.

Ywonne Strempl

CHEF FÖR AVDELNINGEN FÖR REGLER

Arbetsmiljöverket

Innehåll

Förord _____	3
Inledning _____	10
Föreskrifternas innehåll _____	11
Föreskrifternas syfte, tillämpningsområde och definitioner _____	12
Föreskrifternas tillämpningsområde _____	12
Till vem föreskrifterna riktar sig _____	13
Definitioner _____	14
Produktkrav för ställningar och väderskydd _____	15
Materialkrav _____	15
Typkontroll _____	16
Märkning och instruktioner _____	20
Planering och utformning av ställningar och väderskydd _	21
Planering _____	21
Underlag, placering och utformning _____	22
Skydd mot fall och ras _____	23
Tillträde _____	29
Arbetsplan _____	31
Väderskydd _____	31

Dimensionering av ställningar	32
Prefabricerade ställningar	32
Rörställningar	33
Träställningar	34
Inklädda ställningar	35
Ställningsplank	35
Inblandning av främmande komponenter	36
Dimensionering av väderskydd	38
Dimensioneringshandlingar	40

Uppförande och nedmontering av ställningar och väderskydd	41
Arbetsledning, kunskaper och kvalifikationer	41
Vilka deltar i uppförandet av en ställning?	44
Väsentliga och oväsentliga ändringar	45
Avgränsning och avspärning	46
Kontroll av komponenter	47
Underlag och placering	48
Skydd mot fall	49
Kontroll	50
Överlämning	51

Användning av ställningar och väderskydd	53
Undersökning och riskbedömning	53
Arbetsplatserna	56
Bärförmåga och stabilitet	58
Ergonomi	61
Upplastning och uppläggning av material	63
Användning av rullställningar	64
Användning av hantverkarställningar	66

Arbetsmiljöverkets föreskrifter om ställningar	
(AFS 2013:4)	70
Syfte, tillämpningsområde och definitioner	70
Produktkrav för ställningar och väderskydd	74
Planering och utformning av ställningar och väderskydd	79
Uppförande av nedmontering av ställningar och väderskydd	87
Användning av ställningar och väderskydd	93
Bestämmelser om sanktionsavgifter	97
Bilaga 1 - Produktkrav för prefabricerade ställningar och kopplingar	99
Bilaga 2 - Typkontrollintyg	102
Bilaga 3 - Utbildning	103
Bilaga 4 - Utformning av trall	108

Vägledning

Inledning

Det här är Arbetsmiljöverkets vägledning för tillämpning av föreskrifterna om ställningar, AFS 2013:4. En vägledning förtydligar innebörden av föreskrifterna, ger rekommendationer, bakgrund och hänvisningar, men är inte tvingande på samma sätt som föreskrifterna är.

Läs vägledningen tillsammans med föreskrifterna, eftersom vägledningen bara innehåller ett urval av föreskrifterna. Det är främst de krav som behöver förklaras närmare som finns med här, tillsammans med information i anslutning till kraven. Föreskrifterna finns längst bak i vägledningen.

Vägledningen är uppbyggd på samma sätt och i samma ordning som föreskrifterna, om inte annat sägs. De enskilda föreskrifter (paragrafer) som hör ihop med vägledningstexten är angivna i textutor i marginalen. Några särskilt viktiga stycken är också markerade i marginalen, medan ett antal praktiska tips har markerats med en färgad bakgrundsplatta.

Föreskrifternas innehåll

Innehållet i föreskrifterna om ställningar, AFS 2013:4, kan beskrivas så här:

- De riktar sig till tillverkare, importörer, överlåtare, upplåtare, ackrediterade organ, arbetsgivare, byggarbetsmiljösamordnare samt den som råder över ett arbetsställe.
- De innehåller såväl produktkrav som användarkrav.
- Produkterna (ställningar) är inte harmoniserade, det vill säga att det inte finns något produktdirektiv från EU för dem.
- I föreskrifterna är delar av två EU-direktiv (minimidirektiv) genomförda.

Föreskrifterna består av sex avsnitt: ett inledande avsnitt, fyra huvudavsnitt som vänder sig till angivna ansvarssubjekt och ett avslutande avsnitt om sanktionsavgifter.

Föreskrifterna som vägledningen hör till hänvisar till svensk standard, och då svenska utgåvor av europeiska standarder (EN). I föreskriftstext gäller hänvisningarna paragrafer som främst riktar sig till tillverkare, importörer, överlåtare samt ackrediterade organ. I de allmänna råden kan de dock gälla samtliga ansvarssubjekt. Det kan vara givande att även läsa standarderna, även för dem som inte är direkt berörda. Arbetsmiljöverket kan dock inte tillhandahålla standarderna, utan de måste köpas genom SIS (Swedish Standards Institute), www.sis.se.

Föreskrifternas syfte, tillämpningsområde och definitioner

1 §

Alla föreskrifter i Arbetsmiljöverkets och Arbetarskyddsstyrelsens författningssamling syftar till att förebygga ohälsa och olycksfall. Antalet olycksfall med ställningar har varit tämligen konstant under perioden 2004-2012. Antalet olyckor har legat i intervallet 170–200 stycken årligen. År 2013 har de, för första gången sedan 2003, överstigit 200. Genom de nya föreskrifterna är det vår förhoppning att olyckorna ska minska.

Föreskrifternas tillämpningsområde

2 §

Föreskrifterna har ett utökat tillämpningsområde jämfört med tidigare. De gäller nu ställningar som används som:

- arbetsplats,
- tillträdesled,
- skydd mot fall vid arbete på tak eller annan hög höjd,
- skyddstak,
- upplag för väderskydd.

Föreskrifterna gäller även för väderskydd med en horisontell yta större än 6 m² och för väderskydd med en högre höjd än

3 m. Föreskrifterna gäller dock för alla väderskydd om de är uppförda på ställningar eller andra temporära konstruktioner, även om de är små eller låga.

Syftet med att undanta de låga väderskydden är att man ofta skyddar till exempel nygjutna ytor med duk. Eftersom ingen arbetar under sådana skydd skulle det vara onödigt betungande att till exempel dimensionera dem på samma sätt som större väderskydd.

Inklädda ställningar räknas inte som väderskydd, även om inklädnaden viks in ovanför ställningens översta delar. Detta gäller även om inklädnaden fästs i särskilda komponenter, till exempel bågar.

En konstruktion omfattas inte av föreskrifterna enbart för att den är uppförd av ställningskomponenter. Den måste vara uppförd för något av de ändamål som anges i föreskriftstexten. Därför omfattas till exempel inte stämp- och understötningskonstruktioner, som ju är avsedda för att vara ett temporärt stöd för andra konstruktioner tills de fått tillräcklig bärlighet i sig själva, till exempel nygjuten betong. Detta gäller även om det finns plattformar på dem som man kan arbeta på, så länge som arbetet enbart består i att montera gjutformar eller liknande.

Inte heller scener, läktare eller andra temporära konstruktioner för förvaring, på mässor, festivaler och liknande omfattas av föreskrifterna.

Till vem föreskrifterna riktar sig

Föreskrifterna gäller inom arbetslivet. Vid vissa situationer tangerar de emellertid konsumentområdet, till exempel när

Viktigt!

3 §

ställningar släpps ut på marknaden eller ställs ut till försäljning. Produkterna ska då uppfylla kraven i föreskrifterna, även om de är avsedda för, kan köpas av eller köps av konsumenter.

I föreskrifterna preciseras några undantag från hela eller delar av föreskrifterna. Vid undervisning, vanligtvis i gymnasieskolan, behöver man inte följa ett antal bestämmelser. Dessa undantag handlar främst om handlingar som annars måste finnas upprättade. Detta innebär dock inte att eleverna inte behöver lära sig att tillämpa föreskrifterna, utan endast att de inte behöver följas vid praktiska övningar i att uppföra ställningar.

Av arbetsmiljölagen följer även att egenföretagare inte behöver följa alla bestämmelser. Detta gäller dock inte vid byggnads- och anläggningsarbete, då även de måste följa samtliga föreskrifter. Detsamma gäller vid gemensamma arbetsställen. Om det varken är fråga om byggnads- och anläggningsarbete eller gemensamt arbetsställe finns det lättnader när det gäller 48, 54 och 68 §§.

Definitioner

4 §

Det finns 16 definitioner av i första hand tekniska anordningar i föreskrifterna. Även uttrycken typkontroll, typgodkännande och tillhandahålla på marknaden är definierade. En lista över definitioner kan aldrig bli komplett. Det kommer alltid att finnas uttryck eller begrepp som inte är självklara för varje tänkbar läsare av föreskrifterna.

Vi rekommenderar att de som är intresserade tar del av de standarder som föreskrifterna hänvisar till. De finns angivna i bilaga 1 till föreskrifterna.

Produktkrav för ställningar och väderskydd

Det första huvudavsnittet riktar sig i första hand till tillverkare, importörer och överlåtare som levererar obegagnade produkter eller ställer ut dem till försäljning. Eftersom många produkter ska typkontrolleras innan de får släppas ut på marknaden så riktar sig ett antal paragrafer till de ackrediterade organ som kan utföra typkontroll. Några av paragraferna riktar sig även till dem som upplåter ställningar och väderskydd, liksom till dem som överlåter begagnade produkter.

5 §

Materialkrav

Kravet på minsta godstjocklek följer kraven i standarden SS-EN 12811-1:2004, och är angivna för att rören inte ska deformeras när man fäster kopplingar till dem. Det vanliga är att rörställningar baseras på stålrör.

8 §

Det är mycket viktigt att det går att redovisa hållfasthetsegenskaperna för de plank som används. Detta förutsätter att konstruktionsvirke används.

9 §

Det är förenat med vissa risker att ha fingerskarvat virke som ställningsplank, eftersom ett eventuellt brott i plankan ofta kommer utan förvarning.

Tips Var alltid medveten om vilka plank som krävs för din ställning. Som överlåtare är det viktigt att du meddelar dina kunder detta om du inte levererar planken själv.

Typkontroll

10–
13 § §

Kravet på typkontroll av prefabricerade ställningar, komponenter till sådana och kopplingar är ett av de centrala kraven i föreskrifterna om ställningar. Kravet medför att om en ställning eller en komponent till en ställning överlåts eller upplåts ska den ha typkontrollerats eller typgodkänts.

Om ställningen däremot inte överlåts eller upplåts gäller inte kravet. Dessutom finns ytterligare ett par undantag när kravet inte gäller. Sådana situationer kan till exempel vara:

- En användare tillverkar ställningar som ska användas inom det egna företaget.
- Ställningen, komponenten eller kopplingen tillverkas i några få exemplar.
- Komponenterna är en trall som är utformad enligt bilaga 4 till föreskrifterna.

Det är viktigt att komma ihåg att samtliga tekniska krav i föreskrifterna gäller. Undantaget består endast av att produkterna inte behöver typkontrolleras.

En annan vanlig situation är att en utländsk arbetsgivare som utför arbete i Sverige har med sig egna ställningar från hemlandet. Arbetsgivaren kan själv använda dem i arbetet även om de inte är typkontrollerade, eftersom de inte överlåts eller upplåts. Även här gäller dock de tekniska kraven i

föreskrifterna. Om däremot ställningen upplåts för andra än de som är verksamma i det egna företaget gäller även kraven om typkontroll.

Det är lämpligt att varje prefabricerad ställning har ett eget typkontrollintyg. Om en tillverkare saluför flera likartade prefabricerade ställningar kan dessa finnas i ett och samma typkontrollintyg, till exempel prefabricerade rullställningar med likartat utseende. Typkontrollintyg för prefabricerade fasadställningar bör dock inte omfatta både en modulställning och en ramställning, även om de tillverkas av samma företag. Kopplingar ska ha egna typkontrollintyg, men flera olika kopplingar kan finnas i samma typkontrollintyg.

Om du säljer prefabricerade ställningar, komponenter till sådana eller kopplingar: se till att alltid bifoga det gällande typkontrollintyget. Om du köper dem: begär alltid att få en kopia av typkontrollintyget, och kontrollera att det gäller.

Ett typkontrollintyg gäller normalt i tio år, men kan ibland ha en kortare giltighetstid. Typkontrollintyget ska vara giltigt när obegagnade produkter säljs eller överlåts på annat sätt. Om det däremot är begagnade produkter som säljs eller överlåts, behöver det inte finnas ett intyg som fortfarande är giltigt. Det är tillåtet med ett typkontrollintyg som löpt ut och inte förnyats, eller ett typgodkännande enligt äldre regler. Produkter som varken typgodkänts eller typkontrolleras får dock aldrig överlåtas eller upplåtas, med undantag av trall som överensstämmer med bilaga 4 till föreskrifterna.

När du säljer eller köper begagnade produkter bör du skicka med respektive begära en kopia av typkontrollintyget eller typgodkännandebeviset.

Fram till den 1 juli 1991 gällde typgodkännande från

Viktigt!

dåvarande Arbetarskyddsstyrelsen för produkterna, men det var endast ett allmänt råd. Flertalet större aktörer på marknaden såg dock till att deras produkter typgodkändes. Den 1 juli 1991 införde Arbetarskyddsstyrelsen krav på typgodkännande i föreskrifter. I en föreskriftsändring (AFS 1994:4) bestämdes att ackrediterade organ skulle ansvara för typkontrollen. 1996 ackrediterades SP (Sveriges tekniska forskningsinstitut) för uppgiften.

De organ som ska utföra typkontroll av produkterna ska vara ackrediterade för denna uppgift. De ska också kunna visa ett ackrediteringsbevis som visar att de har den kompetens som behövs. I Sverige är endast SP (Sveriges tekniska forskningsinstitut) ackrediterat.

De tekniska krav som gäller för produkterna är sammanställda i bilaga 1 till föreskrifterna.

De som säljer eller på annat sätt överlåter nya ställningar kan få betala en sanktionsavgift om de bryter mot kraven i 10 §.

Efter att ett ackrediterat organ granskat en prefabricerad ställning, komponent till en sådan eller en koppling och funnit att produkten uppfyller kraven, ska organet utfärda ett typkontrollintyg. Intyget ska vara på svenska och innehålla de tekniska uppgifter som anges i bilaga 2 till föreskrifterna.

När en komponent läggs till en prefabricerad ställning i efterhand måste typkontrollintyget ändras. Giltighetstiden förlängs dock inte i samband med ändringen. Det är först när man tar fram ett helt nytt typkontrollintyg för en produkt, till exempel en prefabricerad ställning, som en ny tioårsperiod börjar löpa.

Det är viktigt att de produkter som levereras verkligen stämmer överens med de som typkontrollerats. Tillverkare

Viktigt!

14–
17 § §

som till exempel planerar att helt eller delvis flytta tillverkningen måste försäkra sig om att produkten inte förändras. Det gäller inte enbart materialkvaliteter och dimensioner, utan även hur olika komponenter fungerar tillsammans. För många prefabricerade ställningssystem är det viktigt med styvhet i anslutningar mellan komponenterna, till exempel spiror och balkar.

Det ackrediterade organet ska därför ta stickprov en gång per år från de komponenter som omfattas av typkontrollintyget, och undersöka om de stämmer överens med de som en gång typkontrollerats. Det är organet som ansvarar för att detta görs, men den som innehar typkontrollintyget måste vara uppmärksam på att det verkligen görs eftersom ställningen inte får säljas om kontrollen inte är gjord.

Om komponenterna inte stämmer överens med de som är typkontrollerade, och felet inte rättas till, ska organet återkalla typkontrollintyget. Produkten måste då tas bort från marknaden.

Tillverkare, importörer och de som säljer eller på annat sätt överlåter produkterna ska kunna få tillgång till de handlingar som ligger till grund för typkontrollen. Handlingarna kan vara på svenska eller engelska. Typkontrollintyg med bilagor och instruktioner för uppförande, användning, nedmontering och skötsel måste dock alltid finnas på svenska.

Se till att du har ordning på handlingarna, så att du på begäran kan lämna ut dem till tillsynsmyndigheten, det vill säga till Arbetsmiljöverket.

Även de ackrediterade organen ska kunna lämna ut de handlingar som Arbetsmiljöverket behöver för sin tillsyn. De ska dessutom delta i de samordningsaktiviteter som Arbets-

miljöverket anordnar, till exempel samrådsmöten. Samrådsmöten syftar till att diskutera hur standarder ska tolkas, policyfrågor med mera.

Märkning och instruktioner

21–
22 § §

Det är viktigt att produkterna är märkta på ett sätt så att de kan identifieras. Märkningen måste vara sådan att den finns kvar under komponentens hela livstid. Detta innebär att märkningen normalt ska vara prägлад. Annan märkning, till exempel med leverantörsuppgifter, kan dock vara i form av etiketter.

Viktigt!

För att produkterna ska kunna användas på ett säkert sätt, är det viktigt att instruktionerna för hur de ska uppföras, användas, monteras ned och skötas utformas omsorgsfullt. Instruktionerna ska utformas klart och tydligt, vara lättlästa och lättförståeliga. I standarderna finns krav på vad de ska innehålla, men utöver detta ska de även innehålla instruktioner om hur man ska skydda sig mot fall vid uppförande, ändring och nedmontering av prefabricerade ställningar.

Tips Tänk igenom instruktionerna noga. Anlita gärna någon som är erfaren på det område som du tar fram instruktionerna för. Det är inte tillräckligt att göra en summarisk översättning av instruktionerna från ett annat språk, utan de måste översättas noggrant och vid behov kompletteras så att de är fullständiga.

Planering och utformning av ställningar och väderskydd

Detta huvudavsnitt riktar sig till de som uppför eller väsentligen ändrar en ställning eller ett väderskydd, och innehåller riktlinjer för planeringen och förberedelserna inför arbetet med att uppföra ställningen. Det är givetvis lämpligt att även planera för en nedmontering av ställningen eller väderskyddet.

En paragraf i föreskrifterna (26 §) riktar sig dessutom till byggarbetsmiljösamordnare för planering- och projekteringskedet eller för utförandeskedet inom byggnads- och anläggningsarbete.

Planering

Innan du börjar uppföra en ställning bör du bedöma om en ställning är rätt arbetsredskap för att utföra det arbete du har tänkt dig. Välj sedan den ställning som är bäst både för de som ska arbeta från den färdiga ställningen och för de som ska uppföra den. Här måste du tänka på ett antal faktorer. För arbetet från ställningen är det viktigt med

- tillräcklig bärförmåga,
- bra utrymme på arbetsplanen,
- bra tillträdesleder.

För de som ska uppföra och montera ned ställningen är det

viktigt att komponenterna är lätta och hanterbara och att det är möjligt att skydda sig mot fall.

Om du har möjlighet så välj en ställning med lätta komponenter.

25,
27 §§

När du har valt en ställning måste du ta fram en plan för uppförande, användning och nedmontering. Det är ett EU-krav. Det finns en blankett som du kan använda på www.av.se under rubriken Blanketter. Du måste inte använda just den blanketten, utan kan ta fram en egen plan. Alla uppgifter som finns på blanketten ska dock framgå av planen även om du gör på annat sätt. Givetvis ska du även följa det du har angett i planen.

Om ställningen eller väderskyddet ska användas i byggnads- och anläggningsarbete är det lämpligt att infoga planen som en bilaga till arbetsmiljöplanen.

Tips Om du är tveksam till hur du ska skydda dig mot fall så fråga leverantören, som ska kunna berätta hur du ska göra.

Underlag, placering och utformning

26 §

Innan du börjar uppföra ställningen eller väderskyddet, måste du försäkra dig om att marken som ställningen eller väderskyddet ska stå på kan uppta de laster som kan uppstå. Kontrollera också att fasader eller andra konstruktioner som de ska förankras till kan ta upp de laster som ska uppstå. Om det är byggnads- och anläggningsarbete så bör byggarbetsmiljösamordnaren (BAS-U eller BAS-P) kunna lämna besked. Det är särskilt viktigt att fasaderna kan uppta lasten om ställ-

ningen ska kläs in, eller om ställningen ska ta upp last från ett väderskydd. Dessa laster blir ofta större än man tror.

Skydd mot fall och ras

Arbetsplan på ställningar där fallhöjden är 2 m eller mer ska ha ett skyddsräcke som består av överledare, mellanledare och fotlist. När du utformar räcket ska du följa det som står i standarderna, så långt det är möjligt. I standarderna finns kraven för såväl höjden på räcket, maximalt tillåtna mellanrum och styrkan på räckesledarna och fotlisten. En absolut minsta höjd på räcket (från arbetsplansnivån till överkanten på överledaren) är angiven till 950 mm. Detta mått får endast underskridas om det är uppenbart att det inte behöver vara så högt, till exempel om en balkong kragar ut över ställningen så att räcket inte kan nå 950 mm höjd.

Fotlisten ska normalt nå upp till 150 mm ovanför arbetsplanets nivå.

Även på tillträdesleder till fasadställningar ska det finnas fotlister. På rullställningar behövs dock fotlister enbart på det plan man arbetar från, som så gott som alltid är det översta planet. Om man arbetar från olika plan vid olika tidpunkter måste fotlisterna flyttas till det plan man ska arbeta från.

Om du använder komponenter till typkontrollerade ställningar och följer instruktionerna kan du utgå ifrån att kraven är uppfyllda. Det förekommer dock ofta att man kan montera skyddsräcken av andra profiler än de angivna, till exempel träreglar. Tänk då på att allt måste vara av konstruktionsvirke. Tabell 1 och 2 hjälper dig att välja rätt träprofiler för de olika skyddsräckesdetaljerna.

28 §

Viktigt!

Tabell 1 Över- och mellanledare – maximala längder

Träprofil, mm ²	Max längd med konstruktionsklass enligt SS-EN 388:2009			
	C12	C18	C24	C30
22x145	1,69 m	1,86 m	1,99 m	2,05 m
28x145	2,28 m	2,37 m	2,54 m	2,61 m
34x145	2,77 m	2,88 m	3,08 m	3,17 m
45x145	3,67 m	3,81 m	4,08 m	4,20 m

Tabell 2 Fotlist – maximala längder

Träprofil, mm ²	Max längd med konstruktionsklass enligt SS-EN 388:2009			
	C12	C18	C24	C30
22x145	2,26 m	2,35 m	2,51 m	2,59 m
28x145	2,88 m	2,99 m	3,20 m	3,29 m
34x145	3,49 m	3,63 m	3,88 m	4,00 m

29 §

Du kan utgå från kraven på skyddstak även när du monterar en ställning enbart för att fånga upp föremål som kan falla ned från byggnader och inget arbete ska utföras på ställningen. Standarden för skyddstak på ställningar heter SS-EN 12811-4:2013.

30 §

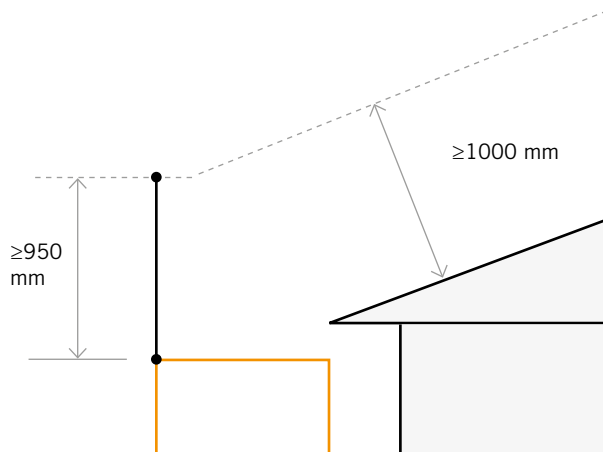
Det är mycket vanligt att uppföra en ställning till en valvkant, takfot eller takkant i stället för att montera ett skyddsräcke på dessa ställen. Kraven på sådana skyddsräcken skiljer sig ofta något åt från kraven på ett skyddsräcke på en ställning.

Viktigt!

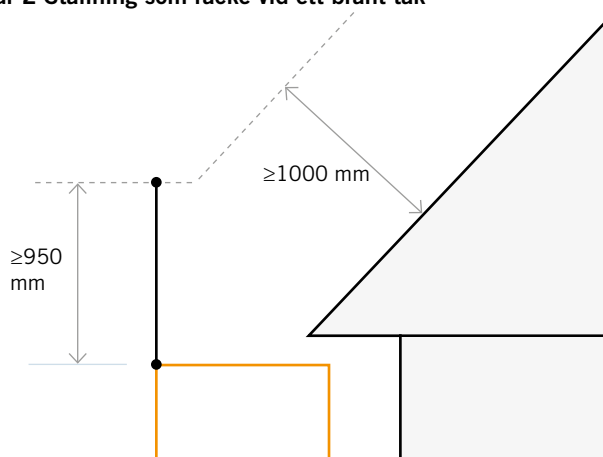
Höjden på skyddsräcket ska då vara minst 1,00 m. Denna höjd ska mätas vinkelrätt mot takytan eller motsvarande. Om det går att beträda ställningen, till exempel för att arbeta på den, ska räckeshöjden även uppfylla det som krävs för

ställning, det vill säga vara minst 950 mm. Om en yta sluttar mot ställningen, blir det alltså det mått som innebär det högsta räcket av de två kraven som avgör hur räcket ska utformas. Några exempel visas i figur 1–3 nedan.

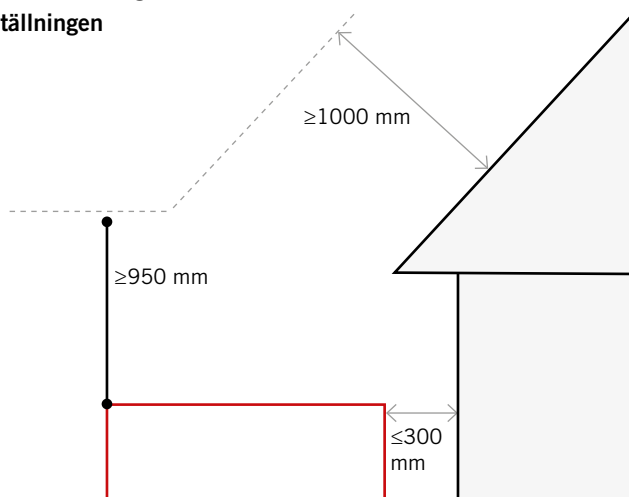
Figur 1 Ställning som räcke vid ett flackt tak



Figur 2 Ställning som räcke vid ett brant tak



Figur 3 Ställning som räcke vid ett brant tak, där man även utför arbete på ställningen



Det är naturligtvis även viktigt att räcket är korrekt utformat, särskilt om det ska skydda från fall vid arbete på lutande ytor. Ett normalt räcke på en ställning är endast dimensionerat för statiska laster, och kan ersätta ett skyddsräcke upp till taklutningen 10° . Vid större lutning kommer dynamiska laster att uppstå om någon faller mot räcket, och därför ställs högre krav på det. Då behöver räcket även kompletteras så att öppningarna i det blir mindre. För att förvissa dig om att ställningen och ställningens räcke kan ta upp de laster som kan uppkomma vid ett fall kan du behöva kontrollera detta med tillverkaren eller leverantören.

Tips Standarderna för ställningar anger inga laster som skyddsräcken ska dimensioneras för, om de ska skydda mot fall från andra ytor än från ställningens arbetsplan. Däremot finns det en

annan standard som kan tillämpas (SS-EN 13374:2013 Temporära skyddsräckessystem – Specifikationer, produktkrav och provningsmetoder). Den är inte skriven för räcken på ställningar utan för temporära räcken som fästs vid tak, valvkanter eller dylikt. Den innehåller skyddsräcken i tre klasser (A, B och C), beroende på taklutning och höjdskillnad. En beskrivning av de olika klasserna finns i tabell 3.

Tabell 3 Skyddsräckessystem beroende på lutning och höjdskillnad*

Klass	Dimensionerad för typ av belastning	Avsedd för lutning*, °	Maximal höjdskillnad**, m
A	Statisk	0–10°	obegränsad
B	Statisk och dynamisk***	0–30°	obegränsad
B	Statisk och dynamisk***	30–60°	2 m
C	Dynamisk***	30–45°	obegränsad
C	Dynamisk***	45–60°	5 m

*Lutningarna avser den yta man arbetar på, och är tagna från standarden.

**Här avses höjdskillnaden mellan platsen där arbetstagaren kan stå (till exempel en bit upp på ett tak) och punkten där räcket är infäst.

***Den dynamiska lastens storlek varierar mellan klasserna B och C.

Den maximala storleken på öppningar i ett räcke varierar mellan de olika klasserna, och uppgår till 250 mm för klass B och 100 mm för klass C. För klass A är värdet detsamma som för räcken på ställningar, det vill säga 470 mm.

SS-EN 13374:2013 är en produktstandard för temporära skyddsräckessystem, och en tillverkare kan låta utvärdera om ett skyddsräcke uppfyller standardens krav. Det går givetvis

Viktigt!

Viktigt!

även att utvärdera en ställning i samma avseende, men det är osäkert om det går att certifiera en ställning mot kraven i denna standard. Det är ändå viktigt att kunna visa att ställningen kan uppta lasterna. Då kan en provningsrapport på svenska vara tillräckligt. Det är naturligtvis viktigt att ställningen är monterad på samma sätt som den är provad.

För att fallskyddet ska kunna fungera på ett sätt som är avsett, är det viktigt att det inte är för stort avstånd i höjddled mellan arbetsytan och ställningens arbetsplan. Det måste också gå att ta sig mellan ställningens arbetsplan och arbetsytan på ett bra sätt, vilket innebär att någon form av tillträdesled måste finnas om höjdskillnaden är större än 40–50 cm. Tänk även efter vilken del av räcket som belastas om någon skulle falla emot det. Räckerna i klass B och C är testade för större laster omedelbart ovanför räckets infästning än vid räckets övre del. Även för räckerna i klass A kan det vara svårt att få en tillräcklig bärförmåga om räckerna sträcker sig för högt ovanför arbetsplanet.

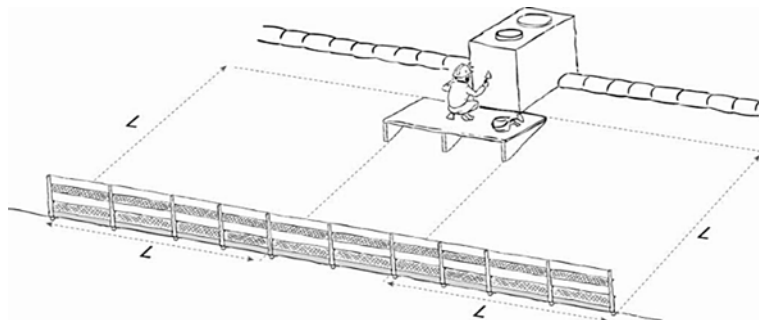
Tips Montera ställningen så att avståndet i höjddled mellan arbetsytan och ställningens arbetsplan blir maximalt 40–50 cm, så att räckerna verkligen kan ta upp lasterna.

Om man ska utföra arbete på takfoten från ställningen är det inte ergonomiskt bra om höjdskillnaden är så liten som 40–50 cm. Höjdskillnaden bör då vara cirka 70 cm eller mer. Då måste man dock kontrollera styrkan hos skyddsräcket om det ska fungera som skydd mot fall från ett tak.

Kom även ihåg att montera ställningen tillräckligt långt ut åt sidan, om du bara arbetar på en begränsad del av taket

eller annan yta. Är det ett tak som sluttar mot ställningen bör ställningen uppföras lika långt åt varje håll som det är från arbetsplatsens högsta del till takfoten. Figur 4 visar hur långt ut från arbetsytan skyddsräcket bör finnas. Ibland kan det behöva finnas längs en större yta.

Figur 4 Område som bör vara försett med fallskydd



En situation när man kan behöva ett större avstånd än 30 cm till fasaden är om den ska sprutputsas. De som utför arbetet måste då använda personlig skyddsutrustning, om inte skyddsräcke kan monteras på ställningens insida.

Om ställningen används för att arbeta på eller i anslutning till en takfot kan ibland avståndet till fasaden bli större än 30 cm. Om det finns en risk att falla ned på ställningens insida behöver man montera ett skyddsräcke där.

Tillträde

För att kunna arbeta på en ställning behövs säkra, ändamålsenliga och ergonomiskt utformade tillträdesleder.

31 §

32,
34 §§

Tips I fasadställningar och andra fast monterade ställningar ska tillträdeslederna normalt utgöras av trappor. Det är sällan något annat är acceptabelt. I stora ställningar kan flera trappor behövas. Avståndet mellan dem bör inte vara större än 25 meter. Försök därför alltid montera trappor när det är möjligt.

Om taket till ett väderskydd behöver beträdas så behövs det en tillträdesled. Även här är det lämpligt att den är en trappa.

33 §

För rullställningar ska, om höjden från marken till arbetsplanet (som normalt är den översta nivån) är mer än 2,5 meter, tillträdesleden vara antingen en lutande stege, en trappstege eller en trappa. Vid lägre höjd går det även att använda en vertikal stege, det vill säga en stege som är infälld i en vertikalram eller en vertikalram som i sig är utformad som en stege.

Rullställningar är oftast utformade som smala eller breda enligt följande:

- Smal – med enbart en plattform per nivå (bredd cirka 0,60 meter)
- Bred – med möjlighet till två plattformar intill varandra på samma nivå (bredd cirka $2 \times 0,60 = 1,20$ meter)

Om rullställningen är bred och man har lutande stege som tillträdesled måste varje inplankad nivå bestå av två plattformar, så att planen är fullt intäckta. Om ställningen är smal är en vertikal eller lutande stege den enda möjliga tillträdesleden.

Tips Försök att använda en rullställning med möjlighet till två eller flera plattformar intill varandra, och välj helst trappa som tillträdesled.

Arbetsplan

En av de vanligaste olyckorna med ställningar beror på att ställningslaget eller en del av det glider, vickar eller helt enkelt saknas. Sedan 2004 är det krav på att arbetsplanet ska vara monterat på ett sådant sätt att dess delar inte oavsiktligt kommer ur sitt läge. Kravet innebär att komponenterna till arbetsplanen behöver fästas i båda ändarna. Arbetsplan till prefabricerade ställningar ska ha fästanordningar i båda ändarna och de ska användas. Om de saknas eller är defekta måste arbetsplanen repareras eller bytas ut.

Trall ska vara fästad till underlaget i båda ändarna, inte enbart på ställningens utsida med hjälp av fotlisten. Om du undrar hur du ska göra så fråga din leverantör.

En nyhet i föreskrifterna är att när arbetsplanen består av separata plank, ska planken förbindas så att de samverkar. Det finns särskilda komponenter för detta, så kallade ok. Detta ska göras i varje fack och omfatta även de plank som ligger på insidan av innerspiran. Om du behöver ta bort några plank under arbetets gång, måste du normalt även byta oket mot ett kortare.

Väderskydd

För att kunna arbeta på ett ergonomiskt riktigt sätt behöver man kunna stå rak. Därför behöver den fria höjden under

35 §

Viktigt!

38 §

39 §

ett väderskydd vara minst 2,10 m. På begränsade ytor kan höjden vara lägre, om det går att utföra arbetet från en plats med tillfredsställande fri höjd.

Dimensionering av ställningar

Dimensionering är ett centralt begrepp när det gäller säkerheten för temporära konstruktioner. Det har även EU-kommissionen tagit fasta på när de genomförde den andra ändringen av direktivet om minimikrav för säkerhet och hälsa vid arbetstagares användning av arbetsutrustning i arbetet (2009/104/EG).

Prefabricerade ställningar

40 §

För prefabricerade ställningar görs stora delar av dimensioneringen när ställningarna typkontrolleras. I samband med typkontrollen räknar man igenom ett antal utföranden, så kallade systemkonfigurationer. För prefabricerade rullställningar och hantverkarställningar utgör typkontrollen all dimensionering, eftersom dessa ställningstyper inte kan uppföras på andra sätt än de som anges i typkontrollintyget. Konfigurationerna återges normalt också i tillverkarens instruktioner för uppförande, användning, nedmontering och skötsel.

Viktigt!

Tips Även när det gäller dimensionering av prefabricerade fasadställningar räcker typkontrollintyget långt, särskilt om det innehåller uppgifter om tillåten spirlast. Om du vill kontrollera om du kan avvika från systemkonfigurationerna i typkontrollintyget, kan du beräkna

de uppkommande spirlasterna för det önskade utförandet och jämföra värdet med den angivna spirlasten i typkontrollintyget. Om den beräknade lasten understiger värdet i typkontrollintyget anses denna kortfattade, kontrollerande jämförelse som en dimensioneringshandling enligt alternativ 3 i rådet till 40 § i föreskrifterna.

Det uppstår dock ibland situationer när typkontrollintyget inte är tillräckligt för att dimensionera en prefabricerad fasadställning. Då måste man utföra en dimensionerande beräkning av det aktuella utförandet. Det kan till exempel gälla en ställning som hänger under en bro, en utbredd ställning inne i en kyrka, eller en ställning med tyngre last på arbetsplanen än enligt de normala lastklasserna i standarden SS-EN 12811-1. Det normala är då att dimensionera ställningen enligt kraven i den standarden, som bland annat är framtagen för att dimensionera ställningar i enskilda fall. Det går även att tillämpa andra metoder med likvärdig säkerhet, men i praktiken finns det inte många sådana. Använd därför SS-EN 12811-1 så långt möjligt.

Rörställningar

Rörställningar skiljer sig från prefabricerade ställningar genom att det inte finns någon tillverkare, och de har heller inte något typkontrollintyg. Därför har Arbetsmiljöverket sett till att ta fram typfall för rörställningar som i princip är likvärdiga med typkontrollintyg. Typfallen är framtagna av SP (Sveriges Tekniska Forskningsinstitut) och redovisas i SP Arbetsrapport 2006:58 Rev1 "Rörställningar – Utvärdering av typfall". Den är tillgänglig på www.sp.se > Innehåll A-Ö¹ > Byggnadsställningar. Rapporten innehåller konfigurations-

¹ Länk till SP:s sida om byggnadsställningar <http://www.sp.se/sv/index/services/byggnadstalln/Sidor/default.aspx>

Viktigt!

ner som är baserade på en treplanksställning i lastklass 3, och en femplanksställning i lastklass 4. Båda konfigurationerna kan kompletteras med en plank på innerspirans inre sida. Typfallen beskrivs i kapitel 6 i rapporten.

Typfallen förutsätter att man använder de rör som beskrivs i rådet till 8 § i föreskrifterna. Vid användning av andra rör gäller inte typfallen. De förutsätter även att ställningsplanken är av klasserna C24 eller C30 enligt svensk standard SS-EN 338:2009 "Träkonstruktioner - Konstruktionsvirke - Hållfasthetsklasser". Vid användning av plank med en lägre klass än C24 gäller inte typfallen.

Tips Även för rörställningar kan typfallen användas som utgångspunkt när det gäller mindre avvikelser från utförandena i rapporten. Den innehåller tillåten spirlast för de olika konfigurationerna och kan användas enligt samma principer som för prefabricerade fasadställningar.

Rörställningar har annars den fördelen att de kan utformas nästan hur som helst. Men även för dem gäller att man, vid utföranden som inte täcks av typfallen, måste dimensionera ställningen i det enskilda fallet. SS-EN 12811-1 kan användas även för rörställningar.

Träställningar

I vissa delar av landet används ställningar som är helt uppförda av trä. För träställningar finns inga typfall. Även de behöver därför dimensioneras i varje enskilt fall.

Inklädda ställningar

Det har blivit allt vanligare med inklädda ställningar, både för att skydda arbetstagarna från klimatisk påverkan och för att skydda tredje man från damm med mera.

Inklädda ställningar finns inte med i typkontrollintygen och omfattas heller inte av typfallen. De måste därför dimensioneras särskilt. Det allra viktigaste är att se till att inklädda ställningar förankras ordentligt. De totala förankringslasterna kan ofta bli flera gånger så stora som för en ställning som inte kläs in. Därför behövs det ofta många fler förankringar för en inklädd ställning. Var särskilt noggrann med förankringen i ställningens ändar och på dess högsta nivå, eftersom vindlasterna kan bli som allra störst i dessa delar av ställningen.

Du bör följa standarden SS-EN 12811-1 även för inklädda ställningar. Den har en särskild bilaga som beskriver hur man beräknar vindlaster på inklädda ställningar. Lita inte på gamla tumregler och föreställningar om vad som är tillräckligt.

Viktigt!

Ställningsplank

I rörställningar används ofta ställningsplank av trä. I tabell 4–5 återfinns maximala spännvidder för ställningsplank för lastklasserna 3 och 4 beroende på dimensioner och materialkvaliteter.

I fasadställningar ska planken alltid vara förbundna (okade) med varandra. Maximala facklängder framgår av tabell 4. För andra typer av ställningar där plank används

(till exempel utbredda ställningar), behöver de inte okas. Maximala längder framgår då av tabell 5.

Tabell 4 Maximala facklängder för arbetsplan av 3 plank respektive 5 plank med okning av planken

Antal plank i ett arbetsplan	Lastklass enligt SS-EN 12811-1	Maximal spännvidd (meter) beroende på dimensioner (mm ²) och virkeskvalitet			
		45 x 200		48 x 200	
		C24	C30	C24	C30
3 plank	Lastklass 3	3,42 m	3,52 m	3,65 m	3,76 m
5 plank	Lastklass 4	2,76 m	3,08 m	2,92 m	3,27 m

Tabell 5 Maximala facklängder för arbetsplan av 3 plank respektive 5 plank utan okning av planken

Antal plank i ett arbetsplan	Lastklass enligt SS-EN 12811-1	Maximal spännvidd (meter) beroende på dimensioner (mm ²) och virkeskvalitet			
		45 x 200		48 x 200	
		C24	C30	C24	C30
3 plank	Lastklass 3	2,31 m	2,41 m	2,53 m	2,61 m
5 plank	Lastklass 4	2,31 m	2,41 m	2,53 m	2,61 m

Inblandning av främmande komponenter

41 §

Av de prefabricerade ställningar som är typkontrollerade finns det flera fabriker som är väldigt lika varandra och där förbandsanordningarna är sådana att de passar i varandras system. Var dock försiktig med att kombinera fabriken med varandra. Det får inte göras utan en noggrann kontroll av att bärförmågan och stabiliteten inte försämras.

Viktigt!

Om en ställning har komponenter från mer än ett ställningssystem, måste man först bedöma vilket ställnings-

system huvuddelen av komponenterna hör till. Det ställningssystem som överväger kallas för ursprungsställning. Ursprungsställningens monteringsinstruktioner med mera ska då tillämpas för ställningen.

En leverantör som vill använda (blanda in) främmande komponenter i sitt ställningssystem (ursprungsställningen) måste försäkra sig om att den säkerhetsnivå som är fastställd i typkontrollintyget för ursprungsställningen behålls. Detta ska göras på följande sätt:

- Leverantören inskaffar ett tillräckligt antal av den eller de komponenter han eller hon vill använda.
- De främmande komponenternas effekter utvärderas. Dels får bärförmågan för de främmande komponenterna inte vara lägre än för originalkomponenterna, dels ska knutpunkterna för de främmande komponenterna minst ha en likvärdig funktion som för en ställning med enbart originalkomponenter. Detta gäller även för kombinationer av de främmande komponenterna och originalkomponenterna.
- Hela ställningens bärförmåga med främmande komponenter undersöks med avseende på bärförmåga och funktion. Undersökningen dokumenteras.
- De inblandade komponenterna ska redan innan vara typkontrollerade.

Dessutom ska

- handlingarna vara på svenska,

- de främmande komponenterna inte vara fler än originalkomponenterna för att det ska räknas som inblandning.

Viktigt!

Det är viktigt att denna kontroll gäller när en leverantör blandar in främmande komponenter i ett ställningssystem som han själv har inflytande över. Det är dock inte möjligt att avgöra om det går att blanda in egna komponenter i främmande ställningssystem, det vill säga i ställningssystem man själv inte har något inflytande över. En förutsättning är ju att man kan bestämma vad som ska omfattas av ett typkontrollintyg och därmed skrivas in i instruktionerna till ett ställningssystem.

Dimensionering av väderskydd

42, 44 § §

För att vara säker på att ett väderskydd har betryggande säkerhet måste det dimensioneras på ett korrekt sätt och med rätt belastning. De tre yttre laster som du måste dimensionera för är

- snölast
- vindlast
- personlast.

Du behöver dimensionera för den eller de laster som kan förekomma under den aktuella perioden.

Det normala är inte att dimensionera för den totala snölasten enligt eurokoderna, utan att välja en lägre snölast och sedan se till att röja snön under den tid som väderskyddet

används. Det är då viktigt att meddela användaren av väderskyddet att snöröjning måste utföras. Om du istället väljer att dimensionera väderskyddet för den fulla snölasten (det vill säga enligt eurokoderna) behövs ingen snöröjning. Om ett väderskydd enbart ska vara uppfört under juni, juli eller augusti behöver det normalt inte dimensioneras för snölast över huvud taget.

Viktigt!

Dimensioneringen under övrig tid ska minst utgå från den snölast som maximalt kan falla under sju dagars tid. Det går att beställa värdet för denna snölast för en specifik ort från SMHI, men om du inte vill göra det kan du i stället välja lastvärdet $0,6 \text{ kN/m}^2$ (motsvarande 60 kg per kvadratmeter). Detta värde motsvarar nästan alltid sjudagarslasten.

Dimensioneringen för vindlasten bör väljas ur SS-EN 12811-1, men du kan även välja det värde som framgår av eurokoderna.

Personlasten ska ta hänsyn till de laster som uppkommer av de personer som röjer snö, men det kan även vara personal som ska reparera eller justera taket. Om inget av detta är aktuellt, behöver man inte dimensionera för lasterna.

Inom de närmaste åren kommer det ut en europastandard om dimensionering av väderskydd (prEN 16508). Den uppfyller inte ställningsföreskrifternas krav, utan de svenska kraven kommer troligen att framgå av en så kallad A-avvikelse i en bilaga till standarden. Om du följer standardförslaget vid dimensioneringen, inklusive A-avvikelserna, uppfyller du även kraven i föreskrifterna.

Väderskydd placeras ofta på ställningar. Det är mycket viktigt att ställningarna och väderskyddet dimensioneras som en enhet, så att de laster (upplagsreaktioner i vertikal-

Viktigt!

och horisontalled, böjmoment med mera) som väderskyddet ger upphov till även ligger till grund för dimensionering av ställningen. Även i dessa fall är det mycket viktigt att ägna särskild uppmärksamhet åt förankring av ställningen, eftersom väderskyddet kan ge upphov till ökade förankringskrafter.

Dimensioneringshandlingar

Det är viktigt att dimensioneringshandlingarna är på svenska så att de personer som behöver dem kan ta del av dem. Om det är fråga om en byggarbetsplats, är det särskilt viktigt att byggarbetsmiljösamordnaren för utförandeskedet (BAS-U) får tillgång till dem.

Uppförande och nedmontering av ställningar och väderskydd

Bestämmelserna i detta avsnitt riktar sig till den som uppför, väsentligen ändrar eller monterar ned ställningar eller väderskydd. Några av bestämmelserna riktar sig även till andra ansvarssubjekt. Vilka dessa är anges i texten.

Arbetsledning, kunskaper och kvalifikationer

När du planerar att börja uppföra en ställning eller ett väderskydd är förberedelserna viktiga. Den som leder arbetet med att uppföra ställningen måste både ha kunskap och erfarenhet av arbetet, och vara minst lika kompetent som de som utför det faktiska arbetet.

Det är även viktigt att planen för uppförande, användning och nedmontering är tillgänglig både för den som leder arbetet och de som utför det.

Innan en arbetsgivare låter arbetstagarna arbeta med att uppföra en ställning eller ett väderskydd, måste han eller hon gå igenom samtliga risker som finns eller kan tänkas finnas på arbetsplatsen. Om arbetsgivaren redan har tagit hänsyn till dessa risker i sina befintliga riskbedömningar behöver han eller hon inte bedöma dem på nytt. Om det däremot finns risker som han eller hon inte har tagit hänsyn

46–
47 §§

till måste han eller hon bedöma riskerna och dokumentera bedömningarna för dem.

De som utför arbetet med att uppföra, göra väsentliga ändringar i eller montera ned ställningar eller väderskydd ska kunna styrka sina kunskaper med dokumentation som visar att de fått utbildning för detta arbete. Det gäller dock inte hantverkarställningar. Om den som leder arbetet deltar i det faktiska arbetet gäller att även han eller hon ska kunna visa upp dokumentationen.

Bilaga 3 till föreskrifterna innehåller en detaljerad beskrivning av utbildningsnivåerna och vad de ska innehålla. Tabell 6 visar samtliga utbildningsnivåer och har även med de som fanns fram till den 1 juli 2014.

Tabell 6 – Utbildningsnivåer

Utbildningens namn enligt AFS 2013:4	Utbildningens namn enligt AFS 1990:12 samt kommentarer
Särskild information om hantverkarställningar	Särskild information
Särskild information om rullställningar	<i>Fanns ej</i>
Allmän utbildning om ställningar	Allmän utbildning
Särskild utbildning om ställningar	Särskild utbildning
Tilläggsutbildning om väderskydd	<i>Fanns ej</i>
Tilläggsutbildning om speciella ställningskonstruktioner	<i>Fanns ej</i>

Den nya utbildningsnivån Särskild information om rullställningar gäller för dem som uppför rullställningar upp till fem meters höjd men som aldrig uppför fasadställningar.

De två sista utbildningsnivåerna är tilläggsutbildningar. De som ska gå dem behöver även följande grundutbildning:

Tilläggsutbildning om väderskydd	kräver	Särskild utbildning om ställningar
Tilläggsutbildning om speciella ställningskonstruktioner	kräver	Allmän utbildning om ställningar eller Särskild utbildning om ställningar

De speciella ställningskonstruktioner som avses här är sådana som inte omfattas av särskild utbildning om ställningar, till exempel hängbryggor vid takfot eller konsolställningar.

Övriga utbildningsnivåer är i stort sett desamma som tidigare, vilket innebär att den som har en av dessa utbildningar inte behöver gå om den.

Det är viktigt att känna till att om man har utbildningsnivån särskild information om rullställningar så omfattar den även den särskilda informationen om hantverkarställningar. Allmän information om ställningar omfattar båda informationsnivåerna, och på samma sätt omfattar särskild utbildning om ställningar dels allmän utbildning om ställningar och dels de båda informationsnivåerna.

Kompetensbevis från Stib (Ställningsentreprenörerna) eller yrkesbevis (från BYN/RYK²) motsvarar särskild utbildning om ställningar och tilläggsutbildningen om speciella ställningskonstruktioner.

För arbete med träställningar behövs särskild utbild-

² BYN står för Byggindustrins yrkesnämnd.
RYK står för de regionala yrkeskommittéerna.

ning om ställningar, eftersom det inte finns några typfall för träställningar.

Tips Se till att samtliga arbetstagare som berörs alltid har dokumentationen tillgänglig. Dokumentationen är ofta ett plastkort, men även andra former av dokumentation kan förekomma.

Viktigt!

Om dokumentationen inte kan visas upp kan arbetsgivaren få betala en sanktionsavgift. Sanktionsavgiften ska i så fall betalas för varje arbetstagare som inte kan visa att han eller hon har den utbildning som krävs för det aktuella arbetet. Om det även är aktuellt med en tilläggsutbildning och en arbetstagare varken har grundutbildning eller tilläggsutbildning så ska arbetsgivaren betala sanktionsavgift för båda dessa brister. Det blir även en sanktionsavgift om arbetstagaren har "fel" utbildning, till exempel om det krävs särskild utbildning om ställningar, men arbetstagaren enbart har allmän utbildning om ställningar.

Om en ställning uppförs som ska bli högre än 9 m, måste de som uppför ställningen ha genomgått särskild utbildning om ställningar innan de påbörjar arbetet.

Vilka deltar i uppförandet av en ställning?

Viktigt!

Inte bara de som befinner sig uppe på en ställning när den uppförs anses delta i uppförandet.

Även följande personer anses delta i uppförandet:

- Den som står på marken och räcker komponenter till dem som är högre upp på ställningen.

- Den som kopplar komponenter till lyftanordningar på ställningen för att lyfta upp dem på ställningen.

Däremot anses dessa personer inte delta i uppförandet:

- Den som lägger komponenter på marken intill ställningen.
- Den som sätter ner komponenter, till exempel med kran, på marken.
- Den som sätter ner komponenter, till exempel med kran, på ställningen.

Väsentliga och oväsentliga ändringar

Begreppet väsentlig ändring är svårt att definiera exakt.

Exempel på väsentliga ändringar är:

- Förändra ställningens globalt bärande eller avstyvande system (till exempel ta bort eller flytta förankringar, diagonalstag, horisontalstag eller andra komponenter som behövs för ställningens styvhet).
- Flytta bomlag, konsoler med mera till annan nivå. Det kan dels innebära att laster förs in i spirorna på ett annat sätt än tillverkaren förutsett, och dels medföra risker för fall.

Exempel på ändringar som inte är väsentliga:

- Tillfälligt montera ned en begränsad del av ett skydds-räcke eller en fotlist, till exempel för att transportera in material. Jämför dock 13 § i Arbetarskyddsstyrelsens

föreskrifter om skydd mot skada genom fall och 53 § i Arbetarskyddsstyrelsens föreskrifter om byggnads- och anläggningsarbete.

- Flytta en ställning lokalt (oftast rull- eller hantverkarställning), även om eventuella stödben måste höjas något. En förutsättning är att lasten är likvärdig (eller lägre) vid den nya placeringen.
- Byta ut skadad plank, trall eller annan komponent.

I samtliga fall måste en kompetent person först bedöma att ändringen kan göras utan risk. Om ställningen uppförts av andra än de som ska göra ändringen bör de först diskutera frågan med de som har uppfört den.

Avgränsning och avspärrning

48–
49 §§

Under den tid man arbetar med att uppföra, göra väsentliga ändringar i eller montera ned ställningar eller väderskydd ska de avgränsas. Oftast är det tillräckligt att göra avgränsningen med ett flaggspel eller liknande. Avgränsningen ska följa Arbetsmiljöverkets föreskrifter om skyltar och signaler.

Viktigt!

Vid vissa tillfällen kan platsen där ställning eller väderskydd ska uppföras behöva spärras av med hänsyn till risker som beror på miljön på platsen. Det är till exempel vanligt när en ställning ska placeras i anslutning till en hårt trafikerad gata eller väg. Beroende på trafiksituationen kan man behöva placera ut hinder på en eller flera sidor om ställningen, för att undvika att den blir påkörd. Sådana hinder kan oftast utgöras av betongblock, så kallade cementgrisar.

Det går inte att säga exakt när en sådan avspärning behövs, utan varje fall måste bedömas för sig.

Tips Tänk även på att det ofta behövs tillstånd för att uppföra en ställning eller ett väderskydd på vissa platser. Det kan gälla gatu-
mark i samhällen, på järnvägsområde, hamnområde med mera.

Bestämmelserna i 48–49 §§ riktar sig även till den som råder över ett arbetsställe.

Viktigt!

Kontroll av komponenter

Defekta eller skadade komponenter ska kasseras eller repareras. Risken finns att komponenterna till ställningen eller väderskyddet skadas under transporten till den plats där ställningen ska uppföras, utan att detta uppmärksammas. De kan även ha skadats tidigare utan att det upptäckts. Det är därför mycket viktigt att kontrollera dem noggrant i samband med monteringen. Många defekter syns inte eller är svåra att upptäcka när ställningen väl är färdig. Ett exempel är arbetsplanskomponenter av aluminium och plywood, där plywoodskivan kan vara skadad där den är infäst i aluminiumprofilerna. En annan defekt är att arbetsplanskomponenternas låsanordningar är skadade eller saknas, så att arbetsplanen inte kan låsas i sitt läge.

Tänk på att reparationer normalt måste göras av tillverkaren eller annan person som tillverkaren har utsett. Det är riskabelt att själv försöka utföra reparationer.

Andra vanliga defekter är att komponenter av trä har röta, sprickor eller är skeva. Om defekterna har någon be-

50 §

tydelse för säkerheten får komponenten inte användas, och således heller inte monteras.

Spiror är primärt bärande och ska också kontrolleras noggrant. Det gäller i synnerhet byglar, hakar och andra förbandsanordningar för längd- och tvärbalkar.

Underlag och placering

51 §

När en fasadställning ska uppföras måste man försäkra sig om att underlaget kan ta upp de laster som uppkommer. Om ytan som ställningen ska stå på inte är hårdgjord behövs normalt underpallning av plank eller motsvarande. Planken bör vara av cirka 50 x 200 mm² och placeras i antingen ställningens längdled eller tvärlädd. Om underlaget lutar är det även viktigt att använda till exempel kilar mellan planken och fotspindlarna så att inga effekter av snedbelastning uppkommer i spirorna.

För rullställningar och hantverkarställningar är det viktigt att vara uppmärksam på risken för att ställningen glider på ett lutande underlag. Här är det också viktigt med underpallning om inte marken är hårdgjord.

Tips Ofta ska ställningar förankras till en fasad eller annan fast konstruktion. Det är viktigt att bedöma om förankringarna i fasaden kan överföra de laster som kan uppkomma. Eftersom det inte alltid går att ta reda på exakt hur en yttervägg är uppbyggd, kan du behöva prova en eller flera förankringar för de dimensionerande laster som maximalt kan uppkomma. Glöm inte att dokumentera provdragningarna.

Viktigt!

Två typer av konstruktioner kräver särskilt noggrann kontroll av förankringarna:

- Inklädda ställningar. Förankringskrafterna blir här ofta flera gånger så stora som för ställningar som inte är inklädda (vid samma förankringsmönster). Ofta behöver det därför vara avsevärt tätare mellan förankringarna.
- Ställningar som utgör upplag för väderskydd. Detta kan göra att förankringskrafterna ökar, särskilt högt upp på ställningen. Även här måste det ofta vara ett större antal förankringar.

Skydd mot fall

Tyvärr inträffar det många falloolyckor vid uppförande, ändring och nedmontering av ställningar och väderskydd. Det är därför av största vikt att arbetstagarna alltid är skyddade mot fall vid dessa arbetsmoment. Du bör förbereda skyddet redan när du väljer vilken typ av ställning du ska uppföra, eftersom skyddet kan åstadkommas på flera olika sätt.

För några fabrikat kan ställningen uppföras på ett sätt som innebär att skyddsräcket redan finns på plats när man kommer upp på nästa nivå. Välj gärna en sådan ställning om du har möjlighet. Däremot måste du inte avstå från att använda de ställningar du redan har enbart för att ställningar med denna möjlighet finns på marknaden. Du bör dock ta hänsyn till det om du överväger att köpa in nya ställningar.

Om ställningen inte har denna möjlighet går det att använda ett tillfälligt räckessystem, som monteras på ett lägre plan utanför det ordinarie räcket och sedan skjuts upp till nästa nivå. Det skyddar då mot fall till dess att det ordinarie räcket är monterat. Det tillfälliga räcket kan då tas bort och i stället monteras så att det skyddar mot fall från nästa nivå.

Viktigt!

Om ingen av dessa möjligheter finns återstår personlig fallskyddsutrustning. Den ska monteras på ett sätt och på en plats så att de krafter som uppkommer vid ett eventuellt fall kan upptas. Detta är normalt i en innerspira, i anslutning till anslutande längdbalkar och (om möjligt) vid en förankring. Det ska framgå av instruktionerna för en prefabricerad ställning hur den ska monteras. Om detta inte framgår ska du fråga leverantören eller tillverkaren.

Tänk på att arbetstagarna ska vara skyddade mot fall även när de uppför, ändrar och monterar ned rullställningar. Om det inte framgår av instruktionerna för uppförande, användning nedmontering och skötsel hur detta ska göras, fråga leverantören eller tillverkaren.

54 §

Arbetsmiljöverket har tagit fram särskilda föreskrifter om belastningsergonomi. På Arbetsmiljöverkets webbplats www.av.se finns omfattande stödmaterial som kan vara till god hjälp när man bedömer en arbetsuppgift, till exempel att uppföra en fasadställning, i belastningsergonomiskt hänseende. Se till exempel www.av.se > Temasidor > Ergonomi > Förebyggande > Bedöm risker.

Kontroll

**55–
56 § §**

Föreskrifternas 55–56 §§ riktar sig såväl till den som uppför ställningen eller väderskyddet som till den som ska använda ställningen eller väderskyddet.

Ofta uppförs en ställning eller ett väderskydd av ett företag för att senare användas av ett eller flera andra företag. När ställningen eller väderskyddet är färdigbyggt och ska lämnas över till användaren, är det mycket viktigt att för-

säkra sig om att ställningen är uppförd på ett korrekt sätt. Det innebär att kontrollera att den dels har en betryggande bärförmåga och stabilitet, och dels att den är lämplig för det arbete som ska utföras. Därför är det mycket angeläget att båda parter kontrollerar att dessa villkor är uppfyllda.

Det är normalt endast den som har uppfört ställningen eller väderskyddet som kan avgöra att den är korrekt byggd med hänsyn till bärförmåga och stabilitet. Han eller hon måste då jämföra de handlingar som hör till ställningen eller väderskyddet med hur ställningen faktiskt är byggd. Om de inte stämmer överens måste ställningen eller väderskyddet kompletteras innan de överlämnas till användaren.

Användaren måste försäkra sig om att ställningen är lämplig för det arbete som ska utföras från den. Det planerade arbetet ska då jämföras med företagets generella riskbedömningar, eller de riskbedömningar som tagits fram för det planerade arbetet. Om slutsatsen blir att riskbedömningarna stämmer överens kan ställningen accepteras. Annars måste ställningen ändras innan den lämnas över.

Viktigt!

Överlämning

Denna paragraf riktar sig både till den som uppför en ställning eller ett väderskydd och till den som upplåter den.

Följande handlingar ska alltid följa med när en ställning eller ett väderskydd lämnas över:

1. Planen för uppförande, användning och nedmontering enligt 25 §.
2. Dimensioneringshandlingarna enligt 40–42 och 44 §§.

57 §

3. Dokumentation av kontrollen enligt 55–56 §§.

Följande handlingar ska också följa med när ett väderskydd lämnas över:

4. Information om snöskottning, tillträde till taket och skydd mot fall från väderskyddet.
5. Information om hur väderskyddet ska kontrolleras.
6. Särskilda instruktioner för uppförande, användning, nedmontering och skötsel av väderskyddet, om det finns sådana.

Följande handlingar ska också följa med om en det är en prefabricerad ställning som lämnas över:

7. Instruktionerna för uppförande, användning, nedmontering och skötsel enligt 22 §.

Handlingarna ska lämnas över till den som beställt ställningen eller väderskyddet, och som normalt ska använda ställningen eller väderskyddet. Han eller hon ska sedan lämna över handlingarna till den som samordnar åtgärder till skydd mot ohälsa och olycksfall på arbetsplatsen. Om det är fråga om byggnads- och anläggningsarbete är det byggarbetsmiljösamordnaren för utförandeskedet som behöver ha handlingarna. Om det visar sig att en byggherre utsett sig själv till byggarbetsmiljösamordnare eller inte utsett någon över huvud taget ska handlingarna överlämnas till byggherren.

Användning av ställningar och väderskydd

Paragraferna i detta avsnitt riktar sig till den som använder ställningar eller väderskydd. Några av bestämmelserna (delar av 60 och 61 §§) riktar sig även till byggarbetsmiljösamordnaren för utförandeskedet i byggnads- och anläggningsarbete.

Undersökning och riskbedömning

För alla arbeten är arbetsgivarens riskbedömning A och O – så även för arbeten med ställningar eller väderskydd.

Enligt föreskrifterna om systematiskt arbetsmiljöarbete är alla arbetsgivare skyldiga att bedöma risker och dokumentera bedömningarna för de arbeten som ska utföras. Att arbeta på ställningar eller under väderskydd innebär att det finns uppenbara risker för till exempel fall och ras. Andra allvarliga risker är att bli träffad av flygande föremål, att slå sig i fasta konstruktionsdelar och ergonomiska risker. Hur dessa risker ska förebyggas måste framgå av arbetsgivarens skriftliga instruktioner.

Innan en arbetsgivare låter arbetstagarna arbeta på en ställning eller under ett väderskydd, måste han eller hon gå igenom samtliga risker som finns eller kan tänkas finnas på arbetsplatsen. Om arbetsgivaren har tagit hänsyn till dessa risker och detta framgår av den befintliga dokumentationen

behöver man inte bedöma dem på nytt. Om det däremot finns risker som han eller hon inte har tagit hänsyn till måste han eller hon bedöma och dokumentera bedömningarna för dessa risker, och även se till att vidta åtgärder så att riskerna undanröjs.

Om det är fråga om byggnads- och anläggningsarbete ska arbetsgivaren dessutom kontrollera vad som sägs i arbetsmiljöplanen om hur riskerna ska förebyggas. Om de ska förebyggas på andra sätt än enligt arbetsmiljöplanen kan arbetsgivaren behöva ändra sitt arbetssätt, eller att arbetsmiljöplanen anpassas. Det gäller givetvis under förutsättning att båda alternativen resulterar i att säkerheten är betryggande.

Arbetsgivaren ska även bedöma om ställningen är lämplig för det aktuella arbetet. Om ställningen inte är lämplig får arbetet inte utföras.

60 §

Innan arbetsgivaren börjar använda ställningen ska han eller hon även se till att de dokument som ska finnas verkligen är tillgängliga. Vilka dokument det handlar om kan du se i texten som hör till 57 §. Om det är arbetsgivaren själv som uppfört ställningen eller väderskyddet ska han eller hon själv se till att dokumenten finns tillgängliga på arbetsplatsen.

Dimensioneringshandlingarna behöver inte finnas på arbetsplatsen, men ska kunna tas fram. Om det är byggnads- och anläggningsarbete, och ställningen eller väderskyddet ska användas av flera arbetsgivare, ska handlingarna lämnas till byggarbetsmiljösamordnaren som ska hålla dem tillgängliga.

Om det finns någon med kognitiv funktionsnedsättning som ska använda ställningen ska arbetsgivaren särskilt se

till att han eller hon får den information som behövs. Det normala är att arbetsgivaren informerar dessa arbetstagare särskilt, eftersom det är möjligt att de inte tar till sig skriftlig information. Arbetsgivaren måste även försäkra sig om att de har förstått informationen. Arbetsgivaren kan behöva upprepa informationen för dem med jämna mellanrum.

Ställningar och väderskydd finns ofta på arbetsplatsen under lång tid, och mycket kan hända med dem under tiden de används. De kan såväl byggas om som byggas till, och nya yrkesgrupper kan behöva använda dem. Alla som använder dem måste därför kontrollera dem fortlöpande, och vidta åtgärder om något är fel. Här några exempel på sådant som måste kontrolleras och åtgärdas innan man ska använda ställningen eller väderskyddet:

- Underpallningen kan saknas eller ha förskjutits så att kraftfördelningen i ställningen har ändrats.
- Förankringar kan ha skadats eller tagits bort.
- Skyddsräcken kan ha demonterats tillfälligt och sedan inte satts tillbaka, eller satts tillbaka på ett felaktigt sätt.
- Plattformar, plank eller andra arbetsplanskomponenter kan ha skadats, förskjutits eller lossnat.
- Tillträdesledningarna kan ha skadats.
- Väderskyddstaket kan ha blåst sönder eller skadats på annat sätt.

Byggarbetsmiljösamordnaren för utförandeskedet kan dessutom behöva införa en periodisk kontrollverksamhet av

ställningen eller väderskyddet, till exempel i samband med skyddsronder. Det är särskilt viktigt att kontrollera ställningarna om något oförutsett inträffat, till exempel efter oväder. På vintern kan ett väderskydd bli överbelastat av snö på kort tid, och behöva snöröjas.

Arbetsplatserna

62 §

Kraven i 59–64 §§ riktar sig till användare av ställningar och väderskydd. Det är dock även viktigt att alla andra ansvariga skött sina åtaganden – annars får inte ställningen eller väderskyddet användas. Följande paragrafer gäller därför i tillämpliga delar:

- 24 § om att en ställning som är lämplig för arbetet ska väljas,
- 25 § om planering av uppförande, användning och nedmontering,
- 26 § om underlag och förankring,
- 27 § om att planen för uppförande, användning och nedmontering ska följas,
- 28 § om fallskydd,
- 29 § om skyddstak,
- 30 § om skydd mot fall från en angränsande konstruktion,
- 31 § om avstånd mellan arbetsplan,

- 32 § om tillträdesleder i andra ställningar än rullställningar och hantverkarställningar,
- 33 § tillträdesleder i rullställningar,
- 34 § om tillträdesleder till väderskyddstak,
- 35–36 §§ om arbetsplan,
- 37–38 §§ om arbetsplan av ställningsplank,
- 39 § om fri höjd under väderskydd,
- 40 § om dimensionering av ställningar,
- 41 § om blandning av ställningskomponenter från olika ställningssystem,
- 42–43 §§ om dimensionering av väderskydd,
- 44 § om dimensioneringshandlingar,
- 49 § om skydd av ställning på en riskutsatt plats,
- 51 § om underlag och förankring,
- 55–57 §§ om kontroll och överlämning av ställning och väderskydd och vilken dokumentation som ska följa med.

Den som arbetar på en ställning får inte ställa upp eller använda lösa stegar på ställningen, eftersom underlaget inte är tillräckligt stabilt eller jämnt. Om det är svårt att komma åt arbetsytan ska man i första hand uppföra ställningen så att det går att stå på arbetsplanet och arbeta i lämpliga arbetsställningar.

Många arbetsplanskomponenter har luckor med en stege, som hänger undertill. Dessa är inte tillräckliga som ordinarie tillträdesled, men kan användas undantagsvis. Många olyckor har hänt där en lucka har stått öppen och någon har trampat ner i den och sedan fallit. Därför får luckorna aldrig ställas upp om någon person är på ställningen, utan enbart öppnas just när någon tar sig igenom den.

Det finns även äldre arbetsplanskomponenter med öppningar men utan luckor. De arbetsplanskomponenterna får inte användas.

Ställningar kan inte användas som återledare vid elektrisk svetsning. Om arbetsstycket behöver jordas av säkerhetsskäl, får det endast göras om det går att säkerställa en säker jord. Ställningar anses inte vara säker jord, till exempel är ställningen normalt underpallad med träplank. Andra hårdgjorda ytor är heller inte alltid säker jord.

Bärförmåga och stabilitet

Det är mycket viktigt att de som arbetar på en ställning känner till vilken last ställningen kan bära med betryggande säkerhet. För de flesta ställningar är det normalt att informera om detta genom att fästa en skylt i anslutning till ställningens tillträdesleder, så att samtliga som ska beträda ställningen lätt kan se den. Det är särskilt viktigt om ställningen ska användas under en längre tid eller av flera företag. Det vanliga är att ange en av de sex lastklasserna, som beskrivs i svensk standard SS-EN 12811-1.

Lastklass 1–3 har följande lastvillkor:

- Lastklass 1: Utbredd last av $0,75 \text{ kN/m}^2$
- Lastklass 2: Utbredd last av $1,50 \text{ kN/m}^2$
- Lastklass 3: Utbredd last av $2,00 \text{ kN/m}^2$

Lastklass 1–3 ska även kunna uppta dels en koncentrerad last av $1,50 \text{ kN}$ på en yta av $500 \times 500 \text{ mm}$, dels en koncentrerad last av $1,00 \text{ kN}$ på en yta av $200 \times 200 \text{ mm}$.

Lastklass 4–6 har följande lastvillkor:

- Lastklass 4: Utbredd last av $3,00 \text{ kN/m}^2$
- Lastklass 5: Utbredd last av $4,50 \text{ kN/m}^2$
- Lastklass 6: Utbredd last av $6,00 \text{ kN/m}^2$

Lastklass 4–6 ska även kunna uppta dels en koncentrerad last av $3,00 \text{ kN}$ på en yta av $500 \times 500 \text{ mm}$, dels en koncentrerad last av $1,00 \text{ kN}$ på en yta av $200 \times 200 \text{ mm}$.

Lastklass 4–6 ska även kunna uppta en delarealast enligt följande:

- Lastklass 4: Delarealast av $5,00 \text{ kN/m}^2$ på 40 % av ytan
- Lastklass 5: Delarealast av $7,50 \text{ kN/m}^2$ på 40 % av ytan
- Lastklass 6: Delarealast av $10,00 \text{ kN/m}^2$ på 50 % av ytan

Den utbredda lasten, de koncentrerade lasterna och delarealasterna behöver inte kombineras.

Rullställningar och hantverkarställningar används oftast enbart av en person, och där är det inte lika viktigt att fästa en skylt med tillåten belastning. Den uppgiften kan meddelas muntligt till användaren, och ofta är det samma person som byggt ställningen som sedan ska använda den. Om rull- eller hantverkarställningen däremot finns uppställd på en arbetsplats och kan användas av flera personer eller företag, är det säkrast att fästa en skylt med uppgifterna även på sådana ställningar.

Viktigt!

Normalt får endast ett arbetsplan åt gången användas för arbete. Om ställningen är dimensionerad för arbete på flera plan samtidigt bör detta framgå av skylten.

Viktigt!

På rullställningar får arbete aldrig utföras på mer än ett plan samtidigt. Däremot går det att använda olika plan vid olika tillfällen, om man ändrar ställningen så att till exempel skyddsräcket på arbetsplanet är komplett.

Tips Anslå helst den tillåtna lasten med en skylt.

Det är även viktigt att arbetstagarna känner till vilken snölast ett väderskydd är dimensionerat för, så att de kan bedöma när det behöver snöröjas. Det är det inte lika lämpligt att informera om det med en skylt, eftersom det inte finns någon lämplig plats att fästa skylten på. Det mest lämpliga är i stället att arbetsledningen regelbundet kontrollerar behovet av snöröjning.

**66–
67 § §**

De flesta ställningar är endast dimensionerade för arbete på en nivå. På fasadställningar går det dock att tänka sig att utföra arbete på en nivå inom ett område av ställningen, och på en annan nivå inom ett annat område. Det viktiga är att

inte arbeta på mer än en nivå i samma ställningsfack. Alla typkontrollintyg (för prefabricerade ställningar) och typfall (för rörställningar) är baserade på detta. Om något annat ska gälla måste ställningen dimensioneras särskilt.

Lika viktigt som att enbart arbeta på en nivå är det att inte belasta ställningen med tungt material eller tunga maskiner så att den tillåtna lasten överskrids. Det gäller inte bara den totala lasten i ett fack, utan även hur koncentrerad lasten är (se texten till 65 §). Om man vill placera en tung maskin på ställningen måste man kontrollera att lasterna enligt lastklasserna inte överskrids, eller göra en särskild dimensionering av ställningen. Om maskinen dessutom vibrerar så att den innebär en dynamisk belastning, måste ställningen alltid dimensioneras för det. Inget typkontrollintyg innehåller sådana laster.

Ergonomi

Många av riskerna vid arbete på ställningar är ergonomiska. Det gäller dels arbetsställningar och arbetsrörelser för arbetstagarna, dels vilka laster de ska hantera och även hur tillträdeslederna ser ut.

Ofta arbetar man på en fasad eller annan konstruktion intill ställningen. Det är då viktigt att stå nära fasaden så att det går att komma åt den utan att behöva sträcka sig alltför långt. Om man endast ska arbeta på delar av fasaden (i höjdded) måste delarna ligga på en bekväm höjd jämfört med arbetsplanet. Det är inte alltid möjligt att få det så, men med relativt enkla medel går det att åstadkomma en bra ergonomisk utformning av arbetet. Till exempel finns det ofta

68 §

Viktigt!

möjlighet att montera konsoler på ställningens insida som kan flyttas i höjddled så att det blir lättare att komma åt. Tänk på att det är en väsentlig ändring att flytta konsolerna med arbetsplanskomponenter, som endast får utföras om man har kompetens för uppgiften.

Tips Avtala alltid med den som uppfört ställningen om vem som ska utföra sådana ändringar.

För att det ska gå att arbeta på ställningen på ett bra sätt behöver arbetsplanet ha en tillräcklig bredd. Principen är att det behövs 0,60 m vardera för att arbeta, för större materialuppläggning och för materialtransport. Det är viktigt att du tänker igenom behovet innan du väljer ställning – alla ställningar har inte samma möjlighet till större bredder.

Viktigt!

I standarden SS-EN 12811-1 finns ett system med breddklasser för att ange bredden på ett arbetsplan. Systemet, som består av bokstaven W följt av två siffror som anger bredden i decimeter. En bredd av 0,60 m anges alltså med koden W06 och en bredd av 2,40 m benämns W24. Däremellan finns breddklasser med intervallet 0,30 m.

När det gäller att hantera byggmaterial, byggprodukter eller annat gäller Arbetsmiljöverkets föreskrifter om belastningsergonomi.

Viktigt!

Tillträdesleden till en ställning ska normalt vara trappor (se även texten till 32–34 §§), så att tillträde kan ske bekvämt och säkert. Det vanligaste är att bredda en fasadställning i ett fack så att trapplöpen hamnar ovanför varandra. Det är viktigt att det övre och nedre vilplanet kommer i samma nivå som intilliggande arbetsplan, så att arbetstagarna slipper klättra upp

till det eller ner från det på trappan. Detta är ännu viktigare om det saknas vilplan. Se även till att trappan börjar i marknivå.

För fasadställningar och utbredda ställningar kan man ibland behöva hiss utöver trappor. Man ska göra en riskbedömning med hänsyn till följande faktorer:

- hur högt det är till arbetsplanet
- hur omfattande arbetet är
- hur många som ska använda tillträdeslederna.

Föreskrifterna om byggnads- och anläggningsarbete kan vara till stöd vid bedömning om hiss behövs.

Upplastning och uppläggning av material

Det är vanligt att en särskild del av en ställning används som en intagsbrygga för att lyfta in byggmaterial med mera, för vidare transport in från ställningen till en anslutande byggnad. Denna del av ställningen behöver ofta förstärkas, eftersom ingen av lastklasserna passar.

Det har hänt flera olyckor när material har satts ner med kran för häftigt på arbetsplanet. Olyckor har också inträffat när man lyft in lastpallar med material med teleskoptruck och sedan råkat påföra horisontallaster i samband med inlastningen. Därför bör intagsbryggor arrangeras så, att lasten alltid kan sättas ner vertikalt. Om man ska lasta in material på flera nivåer kan det vara lämpligt att bygga ut ställningen så att lasten kan sättas ner vertikalt på varje plan. Om detta inte är möjligt och man ska lasta in material horisontellt med truck, får detta endast göras om marken är plan så att gaffeln kan dras ut

69–
70 §§

Viktigt!

genom att trucken backar bort från ställningen, eftersom det är i det närmaste omöjligt att dra ut gaffeln på en teleskoptruck utan att ställningen belastas med horisontallaster.

Vid in- och utlastning av material får inga andra än de personer som är sysselsatta med detta finnas på den del av ställningen där in- och utlastningen pågår.

Användning av rullställningar

71–
73 §§

Det är vanligt att använda rullställningar vid korta och små arbeten där det inte är befogat att använda fasadställningar även på stora arbetsplatser. Normalt arbetar endast en person på en sådan ställning.

Prefabricerade rullställningar typkontrolleras enligt EN-standarden SS-EN 1004:2005. Standarden innehåller minimi- och maximikrav för hur prefabricerade rullställningar kan utformas. Höjden till det översta arbetsplanet får vara maximalt 8,0 m vid användning utomhus (eller inomhus där vind kan förekomma) och maximalt 12,0 m vid användning inomhus utan vind. Observera att dessa är de maximala höjderna. För varje typ av rullställning ska maxhöjderna stå i typkontrollintyget, och de kan ofta vara lägre än de maximala. Tillåten belastning får vara antingen enligt lastklass 2 eller lastklass 3.

Viktigt!

För att ställningen ska förbli stabil vid användning får inga arbeten utföras som leder till horisontallaster större än 300 N (motsvarar kraften av 30 kg).

Man får enbart arbeta på en nivå i taget och fotlisterna måste flyttas till den nivå man ska arbeta på.

Viktigt!

När en rullställning används utomhus (eller inomhus där

vindpåverkan förekommer) bör den endast användas eller lämnas utan uppsikt om vindstyrkan är måttlig eller lägre (vindstyrka 3–4 enligt Beaufort, som innebär en vind av 3,4–7,9 meter per sekund). Om man har den kontinuerligt under uppsikt kan vindhastigheten i byarna få gå upp till medelvinden i vindstyrka 6. Man måste då alltid vara beredd att avbryta arbetet, och demontera ställningen eller flytta den till en plats som är vindskyddad. Risken är annars stor att rullställningen blåser omkull. Hur rullställningen ska fixeras ska framgå av instruktionerna för uppförande, användning, nedmontering och skötsel som ska finnas på arbetsplatsen. Den får inte förankras till en fasad eller motsvarande på samma sätt som en fasadställning. Det är särskilt viktigt att följa villkoren om stödben, utriggare eller ballast i typkontrollintyget och instruktionerna när det blåser, eftersom rullställningar är lätta och vindkänsliga.

Ett vanligt användningsområde för rullställningar är vid målning av enfamiljshus. Detta kan utföras under vissa förutsättningar, bland annat att större delen av arbetet kan utföras från den första nivån med arbetsplan (maximalt cirka 2,5 m över marken). Till den nivån är det acceptabelt att ta sig upp med den vertikala stege som ställningsramen utgör, eller en infälld vertikal stege. Om man behöver arbeta från en högre nivå (till exempel vid gavelspetsar) behövs det en trappa som tillträdesled.

Tips Det är även viktigt att se till att rullställningen underpallas ordentligt om inte ytan är hårdgjord. Se texten till 51 §, men tänk på att planken bör läggas ut i ställningens längsled så att den lätt kan flyttas.

Viktigt!

Det är även viktigt att hjulen till rullställningen alltid är låsta, utom just när den flyttas. Ingen får heller vara kvar uppe på ställningen när den flyttas, och heller inget material som skulle kunna falla ner vid flyttningen.

Normalt är det samma person som uppför ställningen som sedan använder den vid dessa arbeten. Den som uppför den ska vara skyddad mot fall om man kan falla 2 meter eller mer.

Även när ställningen används ska man vara skyddad mot fall. För att förebygga fallriskerna är det viktigt att varje nivå av arbetsplan (om tillträdesleden är en stege) är fullt utfyllda med arbetsplanskomponenter.

I vissa situationer måste man även se till att vara skyddad mot fallrisker vid tillträde till rullställningen, om avståndet till nästa arbetsplan är för stort. Om man kan falla 2 meter eller mer måste man vara skyddad mot fall när man tar sig mellan nivåerna. I praktiken uppstår behovet om tillträdesleden är en lutande stege. Om det är trappa eller trappstege ska inga fallrisker kunna uppstå.

Tips Om det inte framgår av instruktionerna hur man ska skydda sig mot fall, fråga tillverkaren eller leverantören.

Användning av hantverkarställningar

74 §

Hantverkarställningar påminner om rullställningar men deras maximala höjd är inom intervallet 1,25–2,0 m. En annan skillnad är att den inte behöver ha hjul. Det är inte alltid möjligt att justera höjden på benen, vilket innebär att de då endast kan användas på plana ytor.

För att en hantverkarställning ska förbli stabil vid användning får inga arbeten utföras som innebär horisontallaster större än 100 N (motsvarar kraften av 10 kg). Den är heller inte dimensionerad för någon vindlast.

Tips Eftersom hantverkarställningar inte får vara högre än 2,0 m finns inget krav på skyddsräcke, men för att kunna ta sig upp och ner på ett säkert sätt är det ändå lämpligt att kunna hålla sig i något. Det samma gäller vid användning. Det blir ofta bra om man har något på ställningen att hålla sig i. En hantverkarställning får endast användas av en person i taget.

I övrigt gäller samma principer som för rullställningar.

Föreskrifter

Arbetsmiljöverkets föreskrifter och allmänna råd om ställningar (AFS 2013:4)

beslutade den 9 december 2013.

Arbetsmiljöverket föreskriver¹ följande med stöd av 18 § arbetsmiljöförordningen (1977:1166) och 3 § förordningen (2011:811) om ackreditering och teknisk kontroll och beslutar följande allmänna råd.

Syfte, tillämpningsområde och definitioner

Syfte

1 § Syftet med dessa föreskrifter är att förebygga ohälsa och olycksfall vid arbete med ställningar och väderskydd.

Tillämpningsområde

2 § Dessa föreskrifter reglerar arbete med uppförande av ställningar och väderskydd, arbete på ställningar och under väderskydd, samt vilka produktkrav som gäller för ställningar och väderskydd och hur de ska vara utformade.

Föreskrifterna gäller för ställningar som används som:

- arbetsplats,
- tillträdesled,

1 Jfr *dels* Europaparlamentets och rådets direktiv 2009/104/EG av den 16 september 2009 om minimikrav för säkerhet och hälsa vid arbetstagares användning av arbetsutrustning i arbetet (andra särdirektivet enligt artikel 16.1 i direktiv 89/391/EEG) (EUT L 260, 3.10.2009, s. 5, Celex 32009L0104),

dels rådets direktiv 92/57/EEG av den 24 juni 1992 om minimikrav för säkerhet och hälsa på tillfälliga eller rörliga byggarbetsplatser (åttonde särdirektivet enligt artikel 16.1 i direktiv 89/391/EEG) (EGT L 245, 26.8.1992, s. 6, Celex 31992L0057).

Se även Europaparlamentets och rådets direktiv 98/34/EG av den 22 juni 1998 om ett informationsförfarande beträffande tekniska standarder och föreskrifter (EGT L 204, 21.7.1998, s. 37, Celex 31998L0034).

- skydd mot fall vid arbete på tak eller annan hög höjd,
- skyddstak, eller
- upplag för väderskydd.

De gäller inte temporära konstruktioner för förvaring, eller temporära konstruktioner på mässor, festivaler och liknande. Föreskrifterna gäller inte heller för scener och läktare.

Föreskrifterna gäller inte för väderskydd som är mindre än 3 m höga, eller för väderskydd som har en horisontell yta som är mindre än 6 m². Föreskrifterna gäller dock alltid för väderskydd som är uppförda på ställningar eller andra temporära konstruktioner.

Allmänna råd: Exempel på vanliga benämningar på ställningar som föreskrifterna gäller för är byggnadsställning, fasadställning, rörställning, modulställning, träställning, rullställning, systemställning, lättmetallställning, ramställning, konsolställning, takfotsställning och hantverkarställning.

Vissa konstruktioner omfattas inte av föreskrifterna även om de är uppförda av komponenter till ställningar. Vilka de är framgår av definitionen av ordet ställning i 4 §. Stämp, stämpkonstruktioner, understötningskonstruktioner, skyltställ med mera räknas därför inte som ställningar.

För temporära konstruktioner som scener, läktare och liknande konstruktioner är andra regler i Arbetsmiljöverkets författningssamling delvis tillämpliga, till exempel föreskrifterna om skydd mot skada genom fall, föreskrifterna om skydd mot skada genom ras, föreskrifterna om belastningsergonomi, föreskrifterna om användning av arbetsutrustning, föreskrifterna om användning av personlig skyddsutrustning och föreskrifterna om systematiskt arbetsmiljöarbete.

Till vem föreskrifterna riktar sig

3 § Dessa föreskrifter ska i olika delar följas av den som:

- är arbetsgivare,
- råder över ett arbetsställe,
- tillverkar, importerar, överlåter eller upplåter ställningar och väderskydd,
- uppför ställningar och väderskydd – och därmed installerar en teknisk anordning,
- är byggarbetsmiljösamordnare för projekteringskedet respektive utförandeskedet i byggnads- och anläggningsarbete,
- certifierar eller typkontrollerar ställningar.

Efter varje huvudrubrik anges vem eller vilka som ansvarar för att reglerna följs.

Med arbetsgivare likställs de som hyr in arbetskraft. Föreskrifterna gäller inte för Försvarsmakten vid fältmässiga övningar och utbildning inför insats.

Kraven i 25, 47, 53, 55–57 §§ gäller inte vid undervisning som är förlagd till en skollokal eller någon annan plats som är anordnad särskilt för undervisning.

Allmänna råd: Egenföretagare ska följa dessa föreskrifter i sin helhet när de uppför, använder eller monterar ned ställningar i samband med byggnads- och anläggningsarbete. Detta följer av arbetsmiljölagen.

Av arbetsmiljölagen följer vidare att när egenföretagare är verksamma vid gemensamma arbetsställen, utan att det är fråga om byggnads- och anläggningsarbete, gäller dessa föreskrifter i sin helhet för dem, med undantag av reglerna om ergonomi i 54 och 68 §§.

Av arbetsmiljölagen följer även att när egenföretagare arbetar med ställningar eller väderskydd, utan att det är fråga om byggnads- och anläggningsarbete eller ett gemensamt arbetsställe, gäller dessa föreskrifter i sin helhet för dem, med undantag av reglerna om avgränsning av tillträde i 48 § och reglerna om ergonomi i 54 och 68 §§.

Definitioner

4 § I dessa föreskrifter har följande ord denna betydelse.

<i>Arbetsplan</i>	En horisontell yta i en ställning, bestående av arbetsplanskomponenter, som kan beträdas och belastas. Ett arbetsplan är oftast avsett för arbete eller som tillträdesled, men behöver inte vara det.
<i>Komponent</i>	En enskild del till en ställning eller till ett väderskydd som inte kan fungera självständigt. En komponent kan vara prefabricerad, men behöver inte vara det.
<i>Koppling</i>	En lös teknisk anordning som används för att koppla ihop två rör, där minst ett av rören har en nominell ytterdiameter av ca 48,3 mm (kallas även rörkoppling).

<i>Prefabricerad fasadställning</i>	En prefabricerad ställning utan hjul som främst är avsedd att användas vid fasader.
<i>Prefabricerad hantverkarställning</i>	En prefabricerad ställning med eller utan hjul som är avsedd att användas fristående och som har en maximal höjd till arbetsplan av 1,25 till 2,0 m.
<i>Prefabricerad rullställning</i>	En prefabricerad ställning med hjul som är avsedd att användas fristående och som har en maximal höjd till arbetsplan av 2,0 till 12,0 m.
<i>Prefabricerad ställning</i>	En ställning där alla eller vissa delar är förtillverkade med givna mått och som har förbandsanordningar som är varaktigt fästade (kallas även systemställning).
<i>Produkt</i>	En prefabricerad ställning, en koppling eller en prefabricerad komponent till en prefabricerad ställning.
<i>Rörställning</i>	En ställning där stommen består av rör som är sammankopplade med lösa kopplingar (kallas även rör- och kopplingsställning).
<i>Skyddstak</i>	En tät och inklädd eller inbrädad konstruktion på en ställning som är avsedd att fånga föremål som faller från ställningens högre partier. Skyddstak är oftast utkragande, men kan även finnas inne i ställningen.
<i>Ställning</i>	En teknisk anordning som är temporärt uppställd eller upphängd, som består av minst två komponenter och som är avsedd som arbetsplats, tillträdesled, skyddstak eller skydd mot fall vid arbete på tak eller annan höjd. Höjd från marken eller annat underliggande plan till ett horisontellt arbetsplan eller motsvarande är minst 1,25 m.
<i>Tillhandahålla på marknaden</i>	Varje leverans av en produkt för distribution, förbrukning eller användning på gemenskapsmarknaden i samband med kommersiell verksamhet, mot betalning eller gratis.

<i>Träställning</i>	En ställning där samtliga bärande komponenter är gjorda av trä.
<i>Typgodkännande</i>	En aktivitet där dåvarande Arbetskyddsstyrelsen granskat och funnit att en produkt uppfyller kraven i gällande regler, och utfärdat typgodkännandebevis.
<i>Typkontroll</i>	En aktivitet där ett ackrediterat organ granskat och funnit att en produkt uppfyller kraven i gällande regler, och utfärdat typkontrollintyg.
<i>Väderskydd</i>	En temporär konstruktion som är avsedd att täcka över eller kapsla in en yta där man arbetar med en byggnad eller en anläggning, för att skydda arbetstagare och byggnadsverk från klimatisk påverkan. I ett väderskydd ingår alltid ett tak, men även väggar kan ingå.

Allmänna råd: Fler begrepp förklaras i de standarder som föreskrifterna hänvisar till.

Inklädda fasadställningar är inte väderskydd, även om inklädnaden är invikt mot fasaden ovanför ställningen.

På byggarbetsplatser finns ofta temporära byggnader, till exempel lagerhallar, verkstäder och personalutrymmen. Dessa byggnader är inte väderskydd.

Produktkrav för ställningar och väderskydd

5 § 6–10, 12, 15–16, 18, 21 och 22 §§ riktar sig till tillverkare, importörer och överlåtare av ställningar, komponenter till ställningar och komponenter till väderskydd. De innehåller krav som ska vara uppfyllda när obegagnade produkter tillhandahålls på marknaden eller ställs ut till försäljning.

6–9, 11, 12, 15 och 16 §§ riktar sig även till den som upplåter ställningar och väderskydd, och kraven ska vara uppfyllda när upplåtelsen sker.

6–10 §§ riktar sig även till den som överlåter begagnade produkter. 13–14 och 16–20 §§ riktar sig helt eller delvis till den som typkontrollerar en ställning.

6 § Prefabricerade ställningar, kopplingar och övriga komponenter till ställningar och väderskydd ska ge betryggande säkerhet vid uppförande, användning och nedmontering, särskilt när det gäller

- bärförmåga, hållfasthet, stabilitet och skydd mot deformationer,
- skydd mot fall, och
- ergonomi och hanterbarhet.

Allmänna råd: Det är viktigt att komponenter till ställningar och väderskydd är så robusta att de tål normal behandling på arbetsplatser.

Materialkrav

7 § Prefabricerade ställningar, kopplingar och övriga komponenter till ställningar och väderskydd ska ha en materialkvalitet som är anpassad för ändamålet.

Materialet ska vara skyddat mot yttre påverkan i den omfattning som behövs för att dess bärförmåga inte ska försämrats.

Komponenter som ska beträdas får inte vara behandlade så att de blir hala.

Otätat stålmaterial får inte användas i ställningar.

Allmänna råd: Material enligt standarderna i SS-EN 12811-serien är normalt godtagbara.

Stålmaterial bör vara varmförzinkat, målat eller behandlat på ett sätt som ger ett bra korrosionsskydd.

8 § Rör till rörställningar ska ha materialkvalitet och dimensioner som är anpassade till de rörkopplingar som normalt används. För stålrör ska den nominella godstjockleken vara minst 3,2 mm och för aluminiumrör minst 4,0 mm.

Allmänna råd: De rör som används till rörställningar av stål i Sverige har normalt följande egenskaper:

- nominell ytterdiameter 48,3 mm,
- nominell godstjocklek 3,5 mm,
- undre sträckgräns 300 N/mm², och
- brottförlängning A5 minst 17 %.

9 § Virke till ställningsplank eller andra bärande komponenter av trä ska vara av konstruktionsvirke.

Komponenter som består helt eller delvis av trä får inte vara ytbehandlade så att materialets struktur döljs.

Allmänna råd: Virke till ställningsplank eller andra primärt bärande komponenter av trä bör som lägst vara av klass C24 (enligt svensk standard SS-EN 338:2009 "Träkonstruktioner – Konstruktionsvirke – Hållfasthetsklasser") eller motsvarande.

Fingerskarvat virke bör inte användas i ställningsplank.

Impregnering, lasering och liknande behandling döljer normalt inte virkets struktur.

Typkontroll

10 § Prefabricerade ställningar, komponenter till prefabricerade ställningar och kopplingar får tillhandahållas på marknaden eller ställas ut till försäljning endast om de omfattas av ett gällande typkontrollintyg och kontrollen enligt 17 § är utförd.

Typkontrollintyget för en produkt enligt första stycket ska vara utfärdat av ett certifieringsorgan inom det Europeiska ekonomiska samarbetsområdet (EES) som är ackrediterat för att utföra typkontroll av den aktuella typen av produkter. Organet ska vara ackrediterat enligt Europaparlamentets och rådets förordning (EG) nr 765/2008 av den 9 juli 2008 om krav för ackreditering och marknadskontroll i samband med saluföring av produkter och upphävande av förordning (EEG) nr 339/93².

Begagnade prefabricerade ställningar, komponenter till prefabricerade ställningar och kopplingar får överlåtas endast om de omfattas av:

- ett gällande typkontrollintyg,
- ett typkontrollintyg som inte längre gäller för nyleverans eller
- ett typgodkännande enligt äldre regler.

Den som tillhandahåller en produkt på marknaden utan att följa kraven i första och andra stycket ska betala en sanktionsavgift om 2 000 kronor för varje enskild komponent som levererats, dock maximalt 100 000 kronor för varje leveranstillfälle, se 75 §.

Allmänna råd: Eftersom ställningar som en användare tillverkar för eget bruk varken släpps ut på marknaden eller ställs ut till försäljning behöver de inte typkontrolleras.

2 EUT L 218, 13.8.2008, s. 30 (Celex 32008R0765).

11 § Prefabricerade ställningar, komponenter till prefabricerade ställningar och kopplingar får upplåtas endast om de har godkänts vid typkontroll.

Allmänna råd: Kravet innebär att de måste ha typkontrollerats av ett ackrediterat organ enligt vid tiden gällande regler. Typkontrollintyget behöver dock inte längre vara gällande. Kravet innebär vidare att de produkter som tidigare typgodkänts av dåvarande Arbetskyddsstyrelsen inte längre kan upplåtas, om de inte typkontrollerats vid ett senare tillfälle.

12 § Typkontroll behövs inte för

- prefabricerade ställningar som tillverkas i färre än tio exemplar och där ingen enskild komponent tillverkas i mer än 100 exemplar,
- kopplingar som tillverkas i färre än 100 exemplar, eller
- trall med utförande enligt bilaga 4.

Kraven i bilaga 1 gäller dock även för dessa produkter.

13 § Vid typkontroll ska certifieringsorganet bedöma om produkten uppfyller kraven i bilaga 1.

14 § Ett certifieringsorgan som har kontrollerat en produkt och funnit att den uppfyller kraven i bilaga 1 ska utfärda ett typkontrollintyg på svenska.

I bilaga 2 anges vad intyget ska innehålla.

15 § Ett typkontrollintyg gäller för alla produkter som har samma utformning som det typkontrollerade exemplaret och som stämmer överens med det från säkerhetssynpunkt.

Allmänna råd: Ändring av ytbehandling är normalt inte av betydelse från säkerhetssynpunkt medan till exempel ändring av profiler är av betydelse från säkerhetssynpunkt.

16 § Ett typkontrollintyg gäller i maximalt tio år från det att det ursprungligen utfärdats.

Typkontrollintyg kan kompletteras eller ändras under tioårsperioden, men det medför inte att giltighetstiden förlängs.

17 § Ett certifieringsorgan ska minst en gång per år kontrollera att en produkt överensstämmer med det typkontrollerade exemplaret. Kontrollen ska ske genom stickprov. Resultatet av kontrollen ska dokumenteras i en rapport.

Kontrollen ska utföras av det certifieringsorgan som har typkontrollerat produkten. Om detta certifieringsorgan har upphört med verksamheten kan ett annat certifieringsorgan utföra kontrollen.

Vid avvikelse ska certifieringsorganet kräva att tillverkaren genast rättar till avvikelsen. Certifieringsorganet ska utföra en verifierande kontroll om det behövs. Om tillverkaren inte följer kravet ska certifieringsorganet återkalla typkontrollintyget.

Allmänna råd: Certifieringsorganet bör ta provexemplar från tillverkningsstället eller tillverkningsställena, eller från leverantörens lager, och kontrollera att deras egenskaper stämmer överens med det typprovade exemplaret från säkerhetssynpunkt. Minst fem viktiga, olika komponenter ur produkten bör provas. För enklare produkter kan en kontroll av färre komponenter genomföras.

18 § Tillverkare, importörer och överlåtare av typkontrollerade produkter ska ha tillgång till de handlingar som låg till grund för typkontrollen, inklusive rapporter från kontrollen enligt 17 §. Av dessa handlingar ska följande tillhandahållas på svenska eller engelska:

- beskrivningar av produkten i sin helhet och av dess komponenter,
- utlåtanden och rapporter om provningar och beräkningar,
- bedömningar om produkten,
- utkast till instruktioner för uppförande, användning, nedmontering och skötsel, och
- rapporter från kontrollen enligt 17 §.

19 § Ett certifieringsorgan ska på begäran av en tillsynsmyndighet tillhandahålla de handlingar som låg till grund för typkontrollen av enskilda produkter, inklusive rapporter från kontrollen enligt 17 §.

Allmänna råd: Arbetsmiljöverket är tillsynsmyndighet för dessa produkter.

20 § Det certifieringsorgan som har typkontrollerat en produkt ska, om det behövs, delta i samordningsaktiviteter som anordnas av en tillsynsmyndighet.

Allmänna råd: Samrådsmöten är ett slag av samordningsaktiviteter och anordnas normalt en eller två gånger om året.

Märkning

21 § Typkontrollerade produkter ska märkas enligt bilaga 1.

Instruktioner

22 § Till en typkontrollerad produkt ska det finnas instruktioner på svenska för uppförande, användning, nedmontering och skötsel.

Instruktionerna ska utformas på följande sätt:

- För prefabricerade fasadställningar och komponenter (i tillämpliga delar) till prefabricerade fasadställningar: enligt svensk standard SS-EN 12810-1:2004.
- För prefabricerade rullställningar och komponenter (i tillämpliga delar) till prefabricerade rullställningar: enligt svensk standard SS-EN 1298, Utgåva 1 "Temporära konstruktioner – Rullställningar – Regler och vägledning för framtagning av instruktioner".
- För kopplingar: enligt tillämplig svensk standard av SS-EN 74-1:2005, SS-EN 74-2:2008 eller SS-EN 74-3:2007.
- För prefabricerade hantverkarställningar och komponenter till prefabricerade hantverkarställningar: i tillämpliga delar enligt svensk standard SS-EN 1298, Utgåva 1.

De ska även åskådliggöra hur uppförande, användning, nedmontering och skötsel ska utföras.

När en ställning överläts ska instruktionerna medfölja.

Allmänna råd: Det är viktigt att det framgår tydligt hur uppförande, ändring och nedmontering ska utföras så att riskerna för fall minimeras, till exempel var personlig skyddsutrustning ska förankras (om tillämpligt).

Det är också viktigt att de särskilda begränsningarna för användning, till exempel maximala vertikala eller horisontella laster, anges noggrant i instruktionerna.

Planering och utformning av ställningar och väderskydd

23 § 24–44 §§ riktar sig till den som uppför eller väsentligen ändrar en ställning eller ett väderskydd.

26 § riktar sig dessutom till byggarbetsmiljösamordnare (för såväl projekterings- som utförandeskedet) inom byggnads- och anläggningsarbete.

Planering

24 § Vid valet av ställning ska alltid en ställning väljas som bidrar till en god arbetsmiljö både för de som ska uppföra ställningen och för de som ska använda den. Följande ska beaktas:

- ställningskomponenternas egenvikt och hanterbarhet,
- skydd mot fall vid uppförande, nedmontering och användning,
- bärförmåga och stabilitet,
- ergonomi vid användning, och
- tillträdesledningens egenskaper.

Allmänna råd: Det är viktigt att välja ställningar med så lätta komponenter som möjligt.

25 § Innan arbetet med att uppföra en ställning påbörjas, ska en plan upprättas för hur uppförande, användning och nedmontering ska ske på ett säkert sätt. Om ett väderskydd ingår i konstruktionen ska även det omfattas av planen. Planen ska upprättas av en person som har god kunskap om och erfarenhet av arbete med ställningar.

Planen ska innehålla uppgifter om:

- den ställning eller det väderskydd som ska användas,
- hur ställningen eller väderskyddet ska uppföras, användas och monteras ned,
- hur de som uppför eller monterar ned ställningen eller väderskyddet ska skyddas mot fall och belastningsskador, och
- hur de övriga risker som kan uppkomma ska förebyggas.

Allmänna råd: Planens omfång och detaljeringsgrad beror på hur komplexa de aktuella ställningskonstruktionerna är.

För ställningar som uppförs, används och monteras ned på likartat sätt och i jämförbar miljö kan planen gälla för flera olika användningstillfällen.

I föreskrifterna om bygnads- och anläggningsarbete i Arbetsmiljöverkets författningssamling finns det krav på att en arbetsmiljöplan ska upprättas och finnas tillgänglig innan arbetsplatsen etableras, och att den fortlöpande ska anpassas till arbetsförhållandena. Det är lämpligt att dokumentationen om ställningar infogas som bilaga till arbetsmiljöplanen.

Underlag och placering

26 § I samband med att en ställning eller ett väderskydd planeras ska underlaget kontrolleras, så att det med betryggande säkerhet kan bära

upp den belastning som kan uppstå. Detsamma gäller för fasader eller andra konstruktioner som ställningen behöver förankras till. Ställningen ska kunna uppföras och användas med betryggande säkerhet på den aktuella platsen.

Allmänna råd: Det är framförallt viktigt att undersöka om de delar av en byggnad eller annan konstruktion, som påverkas av belastning från en ställning, har tillräcklig hållfasthet och stabilitet.

Det är särskilt viktigt att undersöka hållfastheten vid förankring i fasadsten.

Utformning av ställningar och väderskydd

27 § Utformningen av en ställning ska baseras på den plan för uppförande, användning och nedmontering som beskrivs i 25 §.

Skydd mot fall och ras

28 § En ställning ska vara försedd med skyddsräcke där det finns en risk att falla två meter eller mer. Där det finns särskild risk ska det finnas skyddsräcke även vid lägre fallhöjd.

Skyddsräcket ska ha tillräcklig styrka och vara säkert fastsatt. Det ska vara tillräckligt högt och ska bestå av överledare, mellanledare och fotlist, eller ge motsvarande skydd på annat sätt.

På de delar av ställningen som varken används för arbete eller som tillträdesled kan fotlisten utelämnas. Fotlist behövs normalt inte heller i trapplöp. I rullställningar behövs fotlist endast på arbetsplanet.

Skyddsräcket ska vara monterat i anslutning till arbetsplanet så att inget farligt mellanrum uppstår mellan arbetsplanet och skyddsräcket.

Om ett väderskyddstak behöver beträdas ska det vara försett med tekniska anordningar som skyddar mot att falla till lägre nivå.

Allmänna råd: Exempel på en särskild risk när ett skyddsräcke kan behövas vid en lägre fallhöjd är när en ställning uppförs intill vatten eller vätskefyllda behållare, bassänger med mera.

Ett skyddsräcke bör vara utfört enligt svensk standard SS-EN 12811-1:2004 respektive SS-EN 1004:2005, där en absolut minsta höjd av 950 mm anges. Beroende på riskerna kan ett skyddsräcke dock behöva vara högre.

Springor eller öppningar mellan arbetsplan och fotlist bör vara så små som möjligt.

Tekniska anordningar som skyddar mot fall från väderskydds-

tak är oftast skyddsräcken eller förankringspunkter för personlig skyddsutrustning.

29 § Om det finns särskild risk för att nedfallande föremål kan skada någon, ska ställningen ha skyddstak. Taket ska vara tillräckligt stort, starkt och tätt för att kunna fånga nedfallande material och föremål på ett säkert sätt. Det ska dessutom vara säkert fästare eller understöttat.

Allmänna råd: Exempel på områden där det kan vara nödvändigt med skyddstak är i anslutning till trapptorn, andra tillträdesleder eller vid arbetsplatser i direkt anslutning till ställningen.

Ett skyddstak som utformas enligt förslag till svensk standard FprEN 12811-4:2013 är normalt tillräckligt säkert.

30 § En ställning som används som skydd mot fall från en angränsande konstruktion, ska vara så stark och så förankrad att den med betryggande säkerhet kan fånga upp de personer som kan falla emot den.

Ett skyddsräcke ska normalt vara minst 1,00 m högt, mätt vinkelrätt mot arbetsområdets yta.

Allmänna råd: En angränsande konstruktion kan till exempel vara taket på en byggnad.

Svensk standard SS-EN 13374:2013 "Temporära konstruktioner – Temporära skyddsreckessystem – Produktkrav och provningsmetoder" är ett exempel på hur skyddsräcken på en ställning kan utföras med betryggande säkerhet. Vid en lutning av 0–10° hos arbetsytan på den angränsande konstruktionen är tvåledigt räcke med fotlist tillräckligt, vid 10°–30° behöver räcket vara tätare, och vid mer än 30° behövs det normalt ett nät eller något annat som fyller samma funktion.

31 § För att undvika att personer faller till en lägre nivå, och för att undvika risker för olämplig arbetsbelastning, ska avståndet mellan ett arbetsplan och en vägg eller någon annan angränsande konstruktion vara så litet som är praktiskt möjligt. Avståndet får normalt inte överstiga 0,30 m.

Allmänna råd: Det är viktigt att planera ställningens placering noggrant, särskilt vid krökta eller oregelbundna fasader eller andra ytor.

Om det inte är möjligt att uppföra ställningen tillräckligt nära fasaden kan man montera konsolplan eller sätta upp ett skyddsräcke även på ställningens insida.

Tillträde

32 § Till varje arbetsplan respektive del av arbetsplan där arbete ska utföras ska det finnas tillträdesleder. De ska vara tillräckligt många med hänsyn till det arbete som ska utföras och de ska utformas på ett sätt som är lämpligt för arbetet. Där det behövs ska det också finnas en lämplig transportled. En ställning som består av två eller flera fack i längdled ska vara utförd så att tillträde kan ske på ett säkert sätt till varje fack.

Tillträdeslederna ska vara ergonomiskt utformade och ska normalt bestå av trappor eller landgångar. Trappor och landgångar ska ha tillräcklig bredd och lämplig lutning. Landgångar ska vara minst 0,60 m breda.

Denna paragraf gäller inte för tillträdesleder i rullställningar och hantverkarställningar.

Allmänna råd: Det är viktigt att tillträde kan ske på ett säkert sätt runt hörn, förbi balkonger och liknande.

I långa ställningskonstruktioner, där flera tillträdesleder behövs, bör avståndet mellan dem inte överstiga 25 meter.

En lodrät eller nästan lodrät stege är normalt olämplig som tillträdesled.

Trappor bör utformas enligt svensk standard SS-EN 12811-1:2004.

Regler om tillträdes- och förbindelseleder finns även i föreskrifterna om byggnads- och anläggningsarbete i Arbetsmiljöverkets författningssamling.

33 § I en rullställning ska det finnas en tillträdesled i form av antingen en lutande stege, en trappstege eller en trappa enligt svensk standard SS EN 1004:2005, om höjden till arbetsplanet är mer än 2,5 m.

Om tillträdesleden utgörs av en lutande stege ska varje nivå som kan beträdas vara fullt intäckt med arbetsplanskomponenter.

Allmänna råd: Vid byggnads- och anläggningsarbete krävs det normalt en trappa som tillträdesled i rullställningar.

34 § Till taket på ett väderskydd ska det finnas en säker tillträdesled om taket kan komma att beträdas.

Allmänna råd: Tillträde till väderskyddets tak kan behövas för snöskottning och reparationer.

Arbetsplan

35 § De nivåer och ytor som man behöver använda för arbete eller som tillträdesleder ska vara fullt intäckta med arbetsplanskomponenter. Arbetsplanet ska vara monterat på ett sådant sätt att dess delar inte oavsiktligen kommer ur sitt läge.

Allmänna råd: Andra stycket innebär att arbetsplanskomponenterna normalt behöver vara mekaniskt säkrade till ställningen. Detta gäller dock normalt inte för ökade ställningsplank annat än i ändfacken.

36 § Ett arbetsplan ska vara så plant som möjligt. Om det finns nivå-skillnader ska riskerna för att någon snubblar förebyggas.

Allmänna råd: För att underlätta transporter och minska risken för att snubbla är det lämpligt att man lägger en bockad plåt eller en kilformad träklots vid ställningsplankens ändar, om ställningsplan-ken ligger omlott.

37 § För ställningsplank som ligger omlott ska båda ändarna skjuta över stödet så långt att riskerna för ras minimeras.

Vid ändstöd ska möjligheterna att beträda utskjutande delar av ställningsplank, trall eller andra arbetsplanskomponenter förhindras, om de inte kan beträdas med betryggande säkerhet.

Allmänna råd: Ställningsplank bör skjuta ut minst 0,15 m över stöden.

38 § När man har arbetsplan av ställningsplank på en fasadställning ska samtliga enskilda ställningsplank förbindas.

Allmänna råd: För ställningsplank finns det särskilda tvärförbindningar för sådana ändamål, så kallade ok.

Väderskydd

39 § Det ska finnas utrymme så att arbete kan bedrivas under ett väderskydd utan risker för ohälsa och olycksfall. Den fria höjden där arbetstygare behöver vistas ska normalt inte understiga 2,10 m.

Allmänna råd: Det kan ibland behövas dragstag eller liknande som kan inkräkta något på den fria höjden.

Dimensionering av ställningar och väderskydd

Ställningar

40 § Innan man påbörjar arbetet med att uppföra en ställning, ska den vara dimensionerad med betryggande säkerhet mot materialbrott, instabilitet och deformationer som har betydelse för säkerheten när den uppförs, används och monteras ned. Den ska dimensioneras för den mest ogynnsamma kombinationen av yttre laster som inte rimligen utesluter varandra. De yttre laster som man normalt ska ta hänsyn till är last på arbetsplan och vindlast. Vid uppskattningen av de laster som belastar ett arbetsplan ska man ta hänsyn till tyngden av personer, material och redskap.

En ställning ska dimensioneras enligt svensk standard SS-EN 12811-1:2004 "Temporära konstruktioner – Del 1: Ställningar – Krav och utförande" eller enligt något annat underlag med motsvarande säkerhetsnivå.

Dimensioneringen ska baseras på beräkningar och ska dokumenteras skriftligt i särskilda dimensioneringshandlingar.

Allmänna råd: Man bör normalt välja en lastklass ur svensk standard SS-EN 12811-1:2004.

Dimensioneringen utförs vanligen genom något av följande alternativ:

1. Överensstämmelse med standardutföranden i typkontrollintyg (för prefabricerade ställningar).
2. Överensstämmelse med standardutföranden i typfall (för rörställningar).
3. Typkontrollintyg eller typfall och kompletterande, förenklade beräkningar vid avvikelser från de utföranden som är angivna i typkontrollintyg eller typfall.
4. Särskilda beräkningar i det enskilda fallet.

SP (Sveriges Tekniska Forskningsinstitut) har tagit fram typfall för ett antal utföranden av rörställningar. De finns redovisade i rapporten "Rörställningar — Utvärdering av typfall" (SP Arbetsrapport 2006:58).

Alternativ 3 kan endast utföras om det finns uppgifter och anvisningar som stöd i ett typkontrollintyg (för en prefabricerad ställning) respektive i ett typfall (för en rörställning). Dessa uppgifter och anvisningar är normalt tillåten spirlast. Exempel på begränsade avvikelser är en högre höjd på ställningen kombinerat med en kortare facklängd eller en smalare fackbredd.

Det är särskilt viktigt att ta hänsyn till vindlast om ställningen ska kläs in.

En ställning kan stabiliseras genom en lämplig kombination av förankring, stöttning, stagning och stabiliserande tyngd.

41 § Om komponenter från andra prefabricerade ställningssystem används i en enskild ställning, ska en särskild utredning göras för att visa att säkerheten är betryggande. Utredningen ska dokumenteras i de särskilda dimensioneringshandlingarna.

Allmänna råd: Detta gäller till exempel när komponenter, som vid första anblicken förefaller likvärdiga, ska användas i andra ställningar än de som de är avsedda för.

Den särskilda utredningen består normalt av en kombination av provningar och beräkningar.

Väderskydd

42 § Innan man påbörjar arbetet med att uppföra ett väderskydd ska det vara dimensionerat med betryggande säkerhet mot materialbrott, instabilitet och deformationer som har betydelse för säkerheten. Om följande laster kan uppstå ska väderskyddet vara dimensionerat för dem.

1. Snölast motsvarande minst den snömängd som kan falla under en tidsrymd av sju dagar baserat på 50-årsvärdet.
 2. Vindlast.
 3. Personlast som motsvarar minst två punktlaster om 1,2 kN vardera. De behöver inte förutsättas vara placerade närmare varandra än 2,0 m.
- Det är de mest ogynnsamma kombinationerna av lasterna som man ska ta hänsyn till.

Dimensioneringen ska baseras på beräkningar och dokumenteras skriftligt i särskilda dimensioneringshandlingar.

Allmänna råd: En snölast av 0,6 kN/m² är oftast tillräckligt för att uppfylla punkt 1.

Väderskydd kan dimensioneras enligt tillämpliga standarder om lastkraven är uppfyllda.

Karakteristiska lastvärden för vindlast bör väljas enligt svensk standard SS-EN 12811-1:2004.

Kombinationer

43 § När väderskydd och ställningar kombineras, ska de dimensioneras som en samverkande enhet.

Allmänna råd: Det är särskilt viktigt att ställningen dimensioneras för alla de upplagskrafter och moment som väderskyddet kan ge upphov till.

Dimensioneringshandlingar

44 § Beräkningar och övriga handlingar som avses i 40–42 §§ ska normalt vara på svenska.

En dimensioneringshandling ska normalt delas upp i följande avsnitt:

1. Beskrivning av konstruktionens läge och utformning.
2. Lastförutsättningar och imperfektioner.
3. Sammanställning och bedömning av förekommande lastfall.
4. Beräkning av de lastfall som bedöms dimensionerande.
5. Slutlig bedömning av konstruktionens säkerhet.

Allmänna råd: I lastförutsättningarna anger man normalt värden på vertikal- och horisontallaster. Vanliga imperfektioner är snedställning av spiror och excentriciteter i anslutningar.

Handlingarna i 40–42 och 44 §§ kan infogas som bilaga till den plan för uppförande, användning och nedmontering som krävs enligt 25 §.

De som kan behöva ta del av handlingarna är arbetsgivare, arbetstagare, byggarbetsmiljösamordnare för utförandeskedet, beställare, inspektörer med flera.

Vid beräkningar i ett enskilt fall enligt alternativ 4 i råden till 40 § används ofta internationella beräkningsprogram. Utskrifter med mera är ofta på andra språk och behöver inte finnas på svenska om resultatet förklaras i de övriga handlingarna.

Uppförande och nedmontering av ställningar och väderskydd

45 § 46–56 §§ riktar sig till den arbetsgivare som uppför, väsentligen ändrar eller monterar ned en ställning eller ett väderskydd.

48–49 §§ riktar sig även till den som råder över ett arbetsställe.

55–56 §§ riktar sig även till den som ska använda en ställning eller ett väderskydd.

57 § riktar sig till den som upplåter en ställning eller ett väderskydd.

Arbetsledning

46 § Den som leder arbetet med att uppföra, göra väsentliga ändringar i och montera ned en ställning eller ett väderskydd ska vara kompetent och ha tillräcklig kunskap och erfarenhet för sådant arbete. Denna person ska ha teoretisk kunskap som minst motsvarar den kunskap som krävs för det faktiska arbetet.

Den person som leder arbetet ska ha tillgång till den plan för uppförande och nedmontering som krävs enligt 25 §, och se till att de arbetstagare som utför arbetet också har tillgång till den.

Kunskaper och kvalifikationer

47 § Arbetsgivaren ska se till att de som uppför, gör väsentliga ändringar i eller monterar ned ställningar eller väderskydd har kunskap för detta arbete.

Arbetstagarna ska som lägst ha fått särskild information eller lämplig utbildning enligt vad som står i bilaga 3. Bilaga 3 anger även för vilka arbetsuppgifter respektive utbildning gäller.

Dokumentation, i enlighet med bilaga 3, som styrker att den som uppför, väsentligen ändrar eller monterar ned ställningar eller väderskydd har genomgått utbildning med godkänt resultat ska finnas. Särskilda förutsättningar gäller för dem som genomgår lärlingsutbildning, se bilaga 3.

Den arbetsgivare som inte följer kraven i andra och tredje stycket ska, för varje arbetstagare för vilken dokumentation om utbildning inte kan uppvisas, betala en sanktionsavgift, se 75 §. Sanktionsavgiftens storlek avgörs av vilken utbildning som krävs för arbetsuppgiften enligt följande uppställning.

Utbildning	Sanktionsavgift
Särskild information om rullställningar	5 000:- kronor
Allmän utbildning om ställningar	10 000:- kronor
Särskild utbildning om ställningar	20 000:- kronor
Tilläggsutbildning om väderskydd	10 000:- kronor
Tilläggsutbildning om speciella ställningskonstruktioner	10 000:- kronor

Om tilläggsutbildning krävs för arbetsuppgiften krävs även allmän eller särskild utbildning om ställningar. Om inte något utbildningsbevis kan uppvisas ska sanktionsavgiften betalas för båda överträdelserna.

Allmänna råd: De olika utbildningsnivåerna är minimikrav. För arbetstagare vars huvudsakliga sysselsättning är att uppföra, ändra och montera ned ställningar, behövs ofta längre utbildning. Som exempel på sådan utbildning kan nämnas den som leder till yrkesbevis eller kompetensbevis som ställningsbyggare.

Arbetstagarna bör ha fått utbildning av en utbildningsgivare, vars ledningssystem är certifierat av ett ackrediterat certifieringsorgan.

Avgränsning

48 § När ställningar eller väderskydd håller på att uppföras, ändras eller monteras ned och inte är färdiga att användas, ska de avgränsas så tydligt att tillträde till dem förhindras.

Om det dessutom är förenat med risker att beträda området runt en ställning eller ett väderskydd ska även detta område avgränsas. Riskområdet ska märkas ut genom lämplig skyltning.

Om detta endast gäller delar av en ställning eller ett väderskydd, ska motsvarande avgränsning och skyltning utföras för dessa delar.

Allmänna råd: Arbetsmiljöverket har gett ut särskilda föreskrifter om skyltar och signaler.

49 § När en ställning eller ett väderskydd uppförs på en särskilt riskutsatt plats, såsom vid vatten, väg, gata, järnväg, kranspår eller intill en starkströmsanläggning, ska skydd ordnas mot de särskilda risker som kan uppkomma.

Allmänna råd: Ställningar som står där det förekommer trafik kan behöva skyddas mot påkörning.

Det kan ibland behövas särskilda tillstånd för att ha en ställning på platsen. Det kan också behövas särskilda skydd i form av avstängningar för att sätta upp en ställning.

Kontroll av komponenter

50 § Material till ställningar och väderskydd ska granskas noga före varje uppsättning. Material eller komponenter med defekter av betydelse för säkerheten får inte användas.

Det gäller till exempel defekter som:

- skadade komponenter,
- komponenter med rost eller andra korrosionsangrepp, eller
- trämaterial eller komponenter med röta, skevhet eller sprickor.

Allmänna råd: Det är särskilt viktigt att kontrollera att spiror och arbetsplanskomponenter är fullgoda.

Underlag och placering

51 § Ställningar och väderskydd får endast uppföras om underlaget kan ta upp de laster som kan förekomma. Om ett väderskydd uppförs på en ställning ska man försäkra sig om att ställningen kan ta upp lasterna från väderskyddet med betryggande säkerhet.

Ställningen får endast förankras till konstruktioner som kan ta upp de laster som kan uppkomma.

Glidning och excentrisk lastöverföring mellan ställning och underlag ska förhindras.

Allmänna råd: Om man är osäker på förankringarnas lastupptagande förmåga kan förankringarna behöva provdras.

Det är viktigt att vara uppmärksam på risken att rullställningar kan börja glida, i synnerhet vid lutande eller glatt underlag, eller om friktionen är liten mellan rullställningens hjul och underlaget.

Skydd mot fall

52 § När en ställning eller ett väderskydd uppförs eller monteras ned, och fallhöjden är två meter eller mer, ska arbetstagaren vara skyddad mot risken att falla till lägre nivå.

53 § I första hand ska man se till att skyddsräcket till så stor del som möjligt finns på plats när man kommer upp på en högre nivå.

I andra hand ska man använda ett temporärt räckessystem.

I tredje hand ska skyddet mot fall åstadkommas genom att arbetstagaren använder personlig skyddsutrustning.

Allmänna råd: För flera fabriker av prefabricerade fasadställningar är det möjligt att montera skyddsräcket från en lägre nivå.

Det är viktigt att skyddsräcken sätts upp så snabbt som det är praktiskt möjligt och inte tas bort förrän allt arbete är avslutat och det inte längre finns någon risk för fall.

Ett temporärt skyddsräckessystem monteras på en lägre nivå och skjuts sedan upp till nästa nivå och demonteras när det ordinarie räcket är uppsatt.

Om personlig skyddsutrustning ska användas, är det viktigt att den fästs på ställen som kan uppta de krafter som kan uppstå när en person faller.

Ergonomi

54 § Arbetsgivaren ska planera arbetet och ska se till att de som uppför eller monterar ned ställningar eller väderskydd har den arbetsutrustning som behövs för att arbetet ska kunna utföras på ett ergonomiskt bra sätt.

Arbetsgivaren ska minst se till att

- material och komponenter transporteras fram och läggs upp så nära montageplatsen som möjligt,
- maskinell utrustning normalt används när material och komponenter ska tas upp på respektive ner från ställningen,
- tillträdeslederna monteras tidigt så att de kan användas även av den personal som monterar ställningen eller väderskyddet, och
- det finns tillräckligt utrymme på ställningen vid uppförandet.

Allmänna råd: Det är särskilt viktigt att arbetsplanskomponenterna är lätta att både bära och hantera.

Det är viktigt att det finns transportvägar fram till montageplatsen så att materialet kan lastas av nära den.

Maskinell utrustning för lyft är viktigare ju högre ställningarna är.

Om man ska använda hiss bör den monteras så tidigt som möjligt och byggas på uppåt allt eftersom.

Utrymmet är normalt tillräckligt om arbetsplanen är minst 0,6 m breda.

För väderskydd är det ofta en fördel om de i så stor utsträckning som möjligt kan monteras ihop på marken och att sedan lyftas upp i sektioner. Det är därför viktigt att utrymmet för dessa arbetsmoment är tillräckligt stort.

Kontroll

55 § När en ställning eller ett väderskydd är färdigt ska den som har utfört arbetet göra en kontroll för att säkerställa att det är korrekt byggt och fungerar väl.

Om användaren av ställningen eller väderskyddet är en annan juridisk person än den som uppfört den ska användaren, om möjligt, delta i kontrollen.

Allmänna råd: Användaren har samma skyldighet som uppföraren att kontrollera ställningen eller väderskyddet, enligt föreskrifterna om användning av arbetsutrustning i Arbetsmiljöverkets författningssamling. Det är därför lämpligt att samordna kontrollen.

56 § Den som utför kontrollen ska säkerställa att ställningens eller väderskyddets utförande stämmer överens med de handlingar som ligger till grund för utformningen, se 25, 40–42 och 44 §§. Kontrollen ska dokumenteras i en särskild handling.

Allmänna råd: Det är lämpligt att både den som uppfört ställningen eller väderskyddet och användaren skriver under denna handling.

Stöd för dokumentationen kan vara att man fotograferar ställningen, särskilt om den är stor.

Det är viktigt att särskilt kontrollera att

- ställningen är ordentligt underpallad,
- förankringarna är fullständiga och korrekt utförda, och att man provdrar dem om man är osäker på deras förmåga att uppta last,
- skyddsräcken finns där de behövs,
- avståndet mellan arbetsplan och angränsande konstruktion inte är för stort,
- arbetsplanskomponenterna är korrekt monterade och säkrade,
- tillträde till ställningen kan ske på ett säkert sätt.

Överlämning

57 § I samband med att den som uppfört ställningen eller väderskyddet lämnar över dem ska även följande handlingar lämnas över:

1. planen för uppförande, användning och nedmontering enligt 25 §,
2. dimensioneringshandlingarna enligt 40–42 och 44 §§,
3. dokumentation av kontrollen enligt 55–56 §§,
4. information om snöskottning, tillträde till taket och skydd mot fall från väderskyddet,
5. information om hur väderskyddet ska kontrolleras,
6. särskilda instruktioner för uppförande, användning, nedmontering och skötsel av väderskyddet, om sådana finns, och
7. instruktionerna för uppförande, användning, nedmontering och skötsel enligt 22 §, om det är fråga om en prefabricerad ställning.

Allmänna råd: Det är viktigt att den som samordnar åtgärder till skydd mot ohälsa och olycksfall får tillgång till handlingarna. Om det är fråga om byggnads- och anläggningsarbete bör byggarbetsmiljösamordnaren för utförandeskedet hålla dem tillgängliga.

Användning av ställningar och väderskydd

58 § 59–74 §§ riktar sig till arbetsgivaren, det vill säga den som använder en ställning som arbetsplats, tillträdesled eller som skydd mot fall från en angränsande konstruktion, eller som använder ett väderskydd.

60 §, sista stycket, och 61 §, sista stycket, riktar sig även till byggarbetsmiljösamordnaren för utförandeskedet i byggnads- och anläggningsarbete.

Undersökning och riskbedömning

59 § Innan man påbörjar arbete på en ställning eller under ett väderskydd, ska arbetsgivaren ta reda på förhållandena på arbetsplatsen och bedöma de särskilda riskerna där.

Arbetsgivaren ska också förvissa sig om att den valda ställningen är lämplig för arbetet.

60 § Arbetsgivaren ska försäkra sig om att dokumentationen om ställningen eller väderskyddet enligt 57 § finns tillgänglig. En arbetsgivare som mottagit handlingar enligt 57 § ska se till att handlingarna enligt 57 § 1 och 3–7 finns tillgängliga på arbetsplatsen.

Arbetsgivaren ska se till att information om ställningen eller väderskyddet även når arbetstagare med kognitiv funktionsnedsättning.

Innan ställningar eller väderskydd som ska användas av flera arbetsgivare i byggnads- och anläggningsarbete börjar användas, ska arbetsgivaren lämna kopior av handlingarna till byggarbetsmiljösamordnaren för utförandet. Byggarbetsmiljösamordnaren ska ha överinseende över kontrollen av att handlingarna finns tillgängliga på byggarbetsplatsen.

Allmänna råd: Dimensioneringshandlingarna enligt 57 § 2 kan vara omfattande och de behöver därför normalt inte finnas tillgängliga på arbetsplatsen.

Sista stycket innebär att handlingarna endast behöver lämnas en gång till byggarbetsmiljösamordnaren, det vill säga innan ställningen eller väderskyddet tas i bruk första gången.

Kontroll

61 § Arbetsgivaren ska kontrollera ställningar eller väderskydd innan de tas i bruk och även fortlöpande under den tid som arbetstagarna använder dem. Om ställningar eller väderskydd har brister som har betydelse från arbetsmiljösynpunkt får de inte användas innan bristerna har åtgärdats.

För ställningar och väderskydd som används av flera arbetsgivare i byggnads- och anläggningsarbete ska byggarbetsmiljösamordnaren för utförandet ha överinseende över den fortlöpande kontrollen.

Allmänna råd: Det är särskilt viktigt att kontrollera följande:

- underpallning,
- förankring,
- skyddsräcken,
- säkring av komponenter, särskilt arbetsplanskomponenter,
- tillträdesleder, och
- väderskyddets tak, inklusive fastsättning och behov av snöskottning.

Handlingarna som nämns i 60 § kan vara till hjälp vid kontrollerna.

Det är viktigt att särskilt kontrollera en ställning som har varit utsatt för stark vind, annan väderlek som kan ha påverkat den, samt när den varit utsatt för någon annan oförutsedd händelse eller har stått oanvänd en längre tid.

Arbetsplatserna

62 § När ställningar eller väderskydd används ska de uppfylla kraven i 24–44, 49, 51 och 55–57 §§.

63 § På arbetsplan till fasad-, rull- och hantverkarställningar får inte lösa stegar användas.

Eventuella luckor för tillträde genom arbetsplan ska alltid hållas stängda utom när de används för passage.

64 § Ställningar får inte användas som återledare vid elektrisk svetsning.

Bärförmåga och stabilitet

65 § Arbetsgivaren ska lämna uppgifter om följande till dem som arbetar på en ställning eller under ett väderskydd:

- tillåten belastning på ställningens olika delar, och
- för vilken snö- och personlast väderskyddet är dimensionerat.

Allmänna råd: Det är viktigt att ställningen inte överbelastas av byggnads- och rivningsmaterial, blästersand eller liknande.

Om flera företag använder ställningen eller väderskyddet bör man informera om tillåten last genom ett tydligt anslag.

66 § Arbete på en ställning får utföras endast på en arbetsplansnivå åt gången, om inte ställningen är särskilt dimensionerad för arbete på mer än en nivå.

Allmänna råd: De förutsättningar som ligger till grund för typkontrollintyg (för prefabricerade ställningar) och typfall (för rörställningar) gäller endast arbete på en nivå åt gången.

67 § Tung utrustning, tunga maskiner eller dylikt får endast finnas på ställningen om den är dimensionerad för det. Motsvarande gäller för maskiner eller annat som ger upphov till dynamiska tillägglaster.

Ergonomi

68 § En ställning får endast användas om det finns tillräckligt utrymme för det avsedda arbetet, för transporter och för att lägga upp material.

Arbetet ska kunna utföras med lämpliga arbetsställningar och arbetsrörelser.

Allmänna råd: Följande breddklasser på ställningar, enligt svensk standard SS-EN 12811-1:2004, är normalt tillämpliga:

- Lägst W18 för arbeten där såväl uppläggning som kärning av material förekommer (till exempel vid murning enligt traditionell svensk metod).
- Lägst W12 för arbeten där antingen uppläggning eller annan transport än kärning av material förekommer.
- W06 för övriga arbeten.
W18 innebär en bredd på arbetsplanet av minst 1,8 m, W12 minst 1,2 m och så vidare.

Upplastning och uppläggning av material

69 § Upplastning och uppläggning av material på ställningar ska planeras noga och övervakas särskilt. Det får endast göras om ställningen är särskilt dimensionerad och anpassad för detta.

Allmänna råd: Det är särskilt viktigt att intagsbryggor är dimensionerade för den last de är avsedda för.

70 § Upplastning och uppläggning av material med maskinell utrustning ska företrädesvis göras genom att materialet sänks ner vertikalt på ställningen. Material ska alltid sättas ner försiktigt, för att undvika att ställningen utsätts för dynamiska laster.

Om material lastas in eller lastas ut horisontellt får detta endast göras med metoder som innebär att ställningen inte utsätts för horisontalkrafter.

Arbetstagare som inte är sysselsatta med upplastning eller uppläggning får inte uppehålla sig på den del av ställningen där upplastning eller uppläggning pågår.

Allmänna råd: Upplastning och uppläggning av material med teleskoptruck eller liknande tekniska anordningar kan endast göras om lastgafflar eller dylikt dras ut horisontellt, på ett sådant sätt att inga horisontalkrafter uppkommer.

Särskilda krav för användning av rullställningar

71 § Rullställningar ska normalt endast användas för kortvariga arbeten där ställningen behöver flyttas ofta och där förhållandena på arbetsplatsen medger detta.

Endast arbeten som medför att ställningen inte utsätts för några större horisontella krafter får utföras.

Allmänna råd: Byte av lampor, armaturer, upp- eller nedsättning av skyltar samt mindre målning-, el-, ventilations- och plåtslageriarbeten är exempel på sådana arbeten.

Det är inte lämpligt att använda rullställningar för större fasadarbeten, till exempel omfattande fasadmålning.

Vid fasadmålning av enfamiljshus (villor, par- och radhus) kan rullställning användas om arbetsgivarens undersökning och riskbedömning medger detta. Det är då viktigt att:

- underlaget är sådant att rullställningen lätt kan flyttas,
- arbetet från rullställningen i huvudsak kan utföras från första arbetsplansnivån (maximalt cirka 2,5 m över mark), och
- tillträdeslederna är säkra och ändamålsenliga.

En prefabricerad rullställning är dimensionerad för en horisontallast av 300 N.

72 § När en rullställning används måste dess hjul vara låsta.

73 § När en rullställning flyttas får inga personer eller något material som kan falla ner finnas på den, oavsett på vilken höjd arbetsplanet är placerat.

Om en rullställning har stödben får de inte tas bort under flyttningen.

Allmänna råd: Det är viktigt att rullställningen flyttas försiktigt så att den inte blir instabil. Vid flyttning av en rullställning med stödben kan stödbenen behöva lyftas något.

Särskilda krav för användning av hantverkarställningar

74 § Hantverkarställningar får normalt endast användas för lätta arbeten där ställningen behöver flyttas ofta. De får endast användas på plana och hårdgjorda eller förstärkta ytor, och endast på horisontella ytor om inte benen kan justeras i höjddled.

Hantverkarställningar får endast användas av en person åt gången. När de används måste hjulen vara låsta, oavsett på vilken höjd arbetsplanet är placerat.

Endast arbeten som medför att ställningen utsätts för små horisontella krafter får utföras.

Allmänna råd: En hantverkarställning är normalt dimensionerad för en horisontallast av 100 N.

Bestämmelser om sanktionsavgifter

75 § Bestämmelserna i 10 § första och andra stycket och 47 § andra och tredje stycket utgör föreskrifter enligt 4 kap. 2 § arbetsmiljölagen (1977:1160).

Den som överträder dessa bestämmelser ska betala en sanktionsavgift enligt 8 kap. 5–10 §§ arbetsmiljölagen. Sanktionsavgiftens storlek beräknas enligt de grunder som anges i 10 § respektive 47 § dessa föreskrifter.

1. Denna författning träder i kraft den 1 januari 2016 i fråga om 11 § och i fråga om krav på utbildning om väderskydd i 47 § och i övrigt den 1 juli 2014.
2. Genom denna författning upphävs Arbetarskyddsstyrelsens föreskrifter (AFS 1990:12) om ställningar.
3. Typkontroll för prefabricerade ställningar, komponenter till prefabricerade ställningar och kopplingar som gjorts med stöd av Arbetarskyddsstyrelsens föreskrifter (AFS 1990:12) om ställningar gäller också som typkontroll enligt 10 § i dessa föreskrifter. Kraven i 17–18 §§ gäller inte för dessa produkter. Typgodkännande för prefabricerade ställningar, komponenter till prefabricerade ställningar och kopplingar som gjorts med

stöd av Arbetarskyddsstyrelsens föreskrifter (AFS 1990:12) om ställningar eller med stöd av äldre regler gäller inte som typkontroll.

BERNT NILSSON

Karin Sundh-Nygård

Bilaga 1 – Produktkrav för prefabricerade ställningar och kopplingar

Prefabricerade fasadställningar och fristående komponenter till prefabricerade fasadställningar

Prefabricerade fasadställningar ska uppfylla de tekniska krav som finns i följande svenska standarder:

- (a) SS-EN 12810-1:2004 "Temporära konstruktioner – Prefabricerade fasadställningar – Del 1: Produktkrav"
- (b) SS-EN 12811-1:2004 "Temporära konstruktioner – Del 1: Ställningar – Krav och utförande"

Standarderna gäller enligt dessa föreskrifter med följande preciseringar:

- Fri höjd mellan arbetsplan: Höjdklassen ska vara H2 enligt kapitel 4 i (a) och kapitel 5.3 i (b).
- Tillträde till arbetsplan: Vertikal tillträdesklass ska vara ST eller LS enligt kapitel 4 i (a).
- Lastklass: Lastklassen ska vara minst klass 2 enligt kapitel 6 i (b).
- Bygghöjd för lastklass: Minsta bygghöjd 24 m gäller för minst en konfiguration för varje i typkontrollintyget angiven lastklass enligt kapitel 7.2.2 i (a).

Prefabricerade rullställningar och fristående komponenter till prefabricerade rullställningar

Prefabricerade rullställningar ska uppfylla de tekniska krav som finns i svensk standard SS-EN 1004:2005 "Temporära konstruktioner – Rullställningar – Material, dimensioner, dimensionerande laster och säkerhetskrav".

Standarden gäller enligt dessa föreskrifter med följande preciseringar:

- Fri höjd mellan arbetsplan: Höjdklassen ska vara H2 enligt kapitel 7.2.
- Tillträde till arbetsplan: Minst klass A, B eller C enligt kapitel 7.6.1 ska finnas, det vill säga inte endast klass D.

- Maximalt avstånd mellan plan: Vid tillträde med stege (klass C och D enligt kapitel 7.6.3) ska de mellanliggande planen vara helt täckta med arbetsplanskomponenter.
 - Laster: Samtliga angivna laster enligt kapitel 8.1 ska förutsättas vara karakteristiska statiska laster.
- Vidare gäller att vid dimensionering av en ställning i dess helhet, får friktionskoefficienten mellan stödben eller utriggare och underlag inte förutsättas vara större än 0,2.

Prefabricerade hantverkarställningar

Hantverkarställningar ska uppfylla följande krav:

- Bärförmågan ska vara betryggande genom att lastklassen ska motsvara minst klass 2 enligt SS-EN 1004:2005 "Temporära konstruktioner – Rullställningar – Material, dimensioner, dimensionerande laster och säkerhetskrav", eller att bärförmågan på annat sätt kan anses vara betryggande.
- Samtliga hjul ska vara låsbara.
- Stabiliteten ska vara betryggande med en säkerhetsfaktor mot stjälpning på minst 1,20 vid följande belastning:
 - Stjälpande horisontallast av 100 N i arbetsplanetens nivå i den mest ogynnsamma riktningen.
 - Stabiliserande vertikal last av 750 N placerad 0,100 m från arbetsplanetens sida.
 - Lasterna enligt ovan ska vara placerade på det mest ogynnsamma sättet.
 - Ställningen ska vara komplett men normalt utan räcke, och med komponenterna och eventuella hjul placerade i de mest ogynnsamma lägena.
- Samtliga huvudkomponenter till prefabricerade hantverkarställningar ska märkas så att det framgår vilken produkt komponenten hör till, tillverkare och tillverkningsår.
Man ska på ett säkert sätt kunna ta sig upp och ner från ställningens arbetsplan.

Kopplingar

Kopplingar ska uppfylla kraven i följande svenska standarder:

- (c) SS-EN 74-1:2005 "Temporära konstruktioner – Ställningar och formställningar – Kopplingar, spirskarvar och fotplattor – Del 1: Rörskopplingar – Krav och provningsmetoder".

- (d) SS-EN 74-2:2008 "Temporära konstruktioner – Ställningar och formställningar – Kopplingar, spirskarvar och fotplattor – Del 2: Specialkopplingar – Krav och provningsmetoder".
- (e) SS-EN 74-3:2007 "Temporära konstruktioner – Ställningar och formställningar – Kopplingar, spirskarvar och fotplattor – Del 3: Plana fotplattor och spirskarvar – Krav och provningsmetoder".
- Standarden gäller enligt dessa föreskrifter med följande preciseringar:
- Kopplingar – verkningssätt: Alla kopplingar ska vara skruvkopplingar (inte kilkopplingar) enligt kapitel 3 i (c) och kapitel 3 i (d).
 - Klasser av kopplingar: Samtliga kopplingar ska vara av klass B eller BB enligt kapitel 4.2.1 i (c) och kapitel 5 i (d).
 - Skarvkopplingar: Kopplingar avsedda för axiella skarvar av rör ska vara av typ SF enligt kapitel 4.1 i (c); alltså varken lösa tappar enligt kapitel 3 i (e), eller expanderande tappar.

Alternativ utformning

Avvikelser från kraven i standarderna kan göras, om man kan visa att produkten är lika säker som om den hade utformats enligt standarderna.

Bilaga 2 – Typkontrollintyg

Alla typkontrollintyg ska innehålla följande uppgifter:

- Namn och adressuppgifter på tillverkare samt minst en distributör.
- Typbeteckning på produkten.
- Beskrivning av produkten och dess samtliga delar, respektive komponenten.
- Översiktliga uppgifter om vilka material som de olika komponenterna består av.
- Märkning.
- Hänvisning till instruktioner för uppförande, användning, nedmontering och skötsel.
- Information om hur den årliga kontrollen enligt 17 § ska göras. Typkontrollintyg för prefabricerade ställningar ska även innehålla följande uppgifter:
 - Beskrivning av produktens olika standardutföranden inklusive dimensioner, lastklasser och bygghöjder.
 - Tillträdesleder.
 - Var personlig skyddsutrustning kan fästas, om relevant.
 - Komponenter som kan användas med ställningen men som inte tillhandahålls av tillverkaren (systemfria komponenter), om relevant. Typkontrollintyg för enskilda komponenter till prefabricerade ställningar ska även innehålla följande uppgifter:
 - I vilka ställningar komponenten kan användas eller vilka specifika krav som gäller för den ställning där komponenterna kan användas.
 - Tillåtna belastningar eller motsvarande för komponenten.
 - Upplagsreaktioner som komponenten kan överföra till ställningen (om tillämpligt).

Typkontrollintyg för prefabricerade ställningar kan även innehålla uppgifter och anvisningar för beräkning av bärförmågan vid angivna avvikelser från standardutförandena.

Allmänna råd: Uppgifter och anvisningar enligt sista stycket består oftast av att en tillåten spirallast anges.

Bilaga 3 – Utbildning

Översikt över utbildningsnivåer

Arbetstagare ska ha fått utbildning på den nivå som behövs för arbetsuppgifterna. Följande tabell beskriver utbildningsnivåerna översiktligt, och anger även förutsättningar och begränsningar för dem.

Utbildningens namn	Utbildningsbevis	Avsedd för
GRUNDUTBILDNING		
Särskild information om hantverkarställningar	Krävs inte	För dem som, i begränsad omfattning, utför arbete med ställningar med högst 2 m till arbetsplan och där utformningen framgår av en generell monteringsinstruktion.
Särskild information om rullställningar	Krävs	För dem som, i begränsad omfattning, utför arbete med hantverkarställningar och rullställningar med högst 5 m till arbetsplan och där utformningen framgår av en generell monteringsinstruktion.
Allmän utbildning om ställningar	Krävs	För dem som utför arbete med ställningar med högst 9 m (fyra bomlagshöjder) till arbetsplan och där utformningen framgår av en generell monteringsinstruktion.
Särskild utbildning om ställningar	Krävs	För dem som utför arbete med ställningar vars slutliga höjd överstiger 9 m eller mer komplicerade ställningar än de som nämns ovan.

TILLÄGGSUTBILDNING

Tilläggsutbildning om väderskydd	Krävs	För dem som utför arbete med väderskydd oberoende av dess höjd och upplagsätt. För denna tilläggsutbildning behövs "Särskild utbildning om ställningar" som grund.
Tilläggsutbildning om speciella ställningskonstruktioner	Krävs	För dem som utför arbete med speciella ställningskonstruktioner som inte täcks av "Särskild utbildning om ställningar". För denna tilläggsutbildning behövs "Allmän utbildning om ställningar" som grund.

Innehåll i utbildningarna

1 Obligatoriska moment för samtliga utbildningsnivåer

All information och utbildning ska innehålla följande moment:

- Förståelsen av planer för uppförande, nedmontering eller ändring av ställningen i fråga.
- Säkerhet vid uppförande, nedmontering eller ändring av ställningen i fråga.
- Åtgärder för att förebygga risk för fall av personer eller föremål.
- Säkerhetsåtgärder när väderförhållandena förändras på ett sätt som påverkar säkerheten negativt vid den berörda ställningen.
- Villkor beträffande tillåten belastning.
- Varje annan risk som det ovan nämnda arbetet med uppförande, nedmontering eller ändringar kan medföra.

2 Tillkommande moment för de olika utbildningsnivåerna

Särskild information om hantverkarställningar ska utöver punkt 1 omfatta:

- Orientering om vilka regler för ställningar som gäller i Sverige.
- Genomgång av typkontrollintyg och monteringsinstruktioner för den eller de ställningar som man planerar att använda.

Särskild information om rullställningar ska utöver punkt 1 omfatta:

- Genomgång av regler för hantverkarställningar och rullställningar och orientering om regler för övriga ställningar som gäller i Sverige.
- Genomgång av typkontrollintyg och monteringsinstruktioner för den eller de ställningar som man planerar att använda.

Allmän utbildning ska utöver punkt 1 omfatta:

- Genomgång av regler för ställningar i Sverige.
- Genomgång av olika typer av prefabricerade ställningar och kopplingar.
- Orientering om typfall för rör- och kopplingsställningar.
- Metoder för att skydda sig mot fall vid uppförande och nedmontering av ställningar.
- Metoder för upp- och nedtransport och lyft av ställningsmaterial.
- Bottning, stabilisering och förankring av ställningar.

Särskild utbildning om ställningar ska utöver punkt 1 omfatta:

- En grundlig genomgång av regler för ställningar i Sverige.
- Allmänna principer för uppförande av rör- och kopplingsställningar.
- Genomgång av olika typer och fabrikat av prefabricerade ställningar och kopplingar.
- Hur ställningar kan användas på annat sätt än vad som framgår av instruktion.
- Metoder för att skydda sig mot fall vid uppförande och nedmontering av ställningar.
- Metoder för upp- och nedtransport samt lyft av ställningsmaterial.
- Förankring av ställningar.
- Inklädnad av ställningar.
- Dimensionering av ställningar.
- Orientering om speciella ställningskonstruktioner.

Tilläggsutbildning om väderskydd ska omfatta:

- En grundlig genomgång av regler för väderskydd i Sverige.
- Allmänna principer för uppförande av väderskydd.
- Genomgång av olika typer av väderskydd.
- Hur väderskydd och ställning kan kombineras.

Tilläggsutbildning om speciella ställningskonstruktioner ska omfatta:

- Genomgång av regler för aktuell ställningskonstruktion.
- Olika typer och fabrikat av den aktuella ställningskonstruktionen

- Metodik för att uppföra, väsentligen ändra och montera ned den aktuella ställningskonstruktionen.
- Metoder att skydda sig mot fall vid uppförande och nedmontering av den aktuella ställningskonstruktionen.
- Andra viktiga egenskaper som påverkar uppförande, väsentlig ändring och nedmontering.

Lärlingsutbildning

Lärlingar (som varar teoretisk utbildning med praktik) får delta i arbete med att uppföra, väsentligen ändra och montera ned ställningar under följande förutsättningar:

- Varje lärling är under överinseende av ställningsbyggare med yrkesbevis eller kompetensbevis,
- varje ställningsbyggare enligt ovan endast har hand om en lärling,
- varje lärling har lärlingsbok eller annan dokumentation,
- lärlingarna fortlöpande får utbildning, och att utbildningsdelen är planerad,
- lärlingar, som kommer direkt från gymnasieskolan, har nivån allmän utbildning från början, och
- övriga lärlingar får utbildningsnivån allmän utbildning senast inom sex månader från att de påbörjat lärlingsutbildningen.

Allmänna råd: Det är lämpligt att tiden för respektive utbildning är följande:

- 2–4 timmar för särskild information om hantverkarställningar,
- 8 timmar för särskild information om hantverkar- och rullställningar,
- 16 timmar för allmän utbildning,
- 80 timmar för särskild utbildning om ställningar,
- 32 timmar för tilläggsutbildning om väderskydd, och
- ett tillräckligt antal timmar för tilläggsutbildning om speciella ställningskonstruktioner (avhängigt den aktuella ställningskonstruktionen).

Det är viktigt att en tillräckligt stor del av utbildningen är lärarledd, särskilt när det gäller kortare utbildningar. Den lärarledda delen av respektive utbildning bör anpassas till elevernas förutsättningar och bör överstiga hälften av den totala tiden.

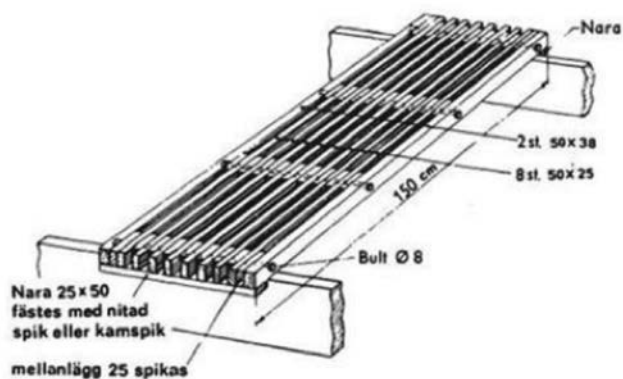
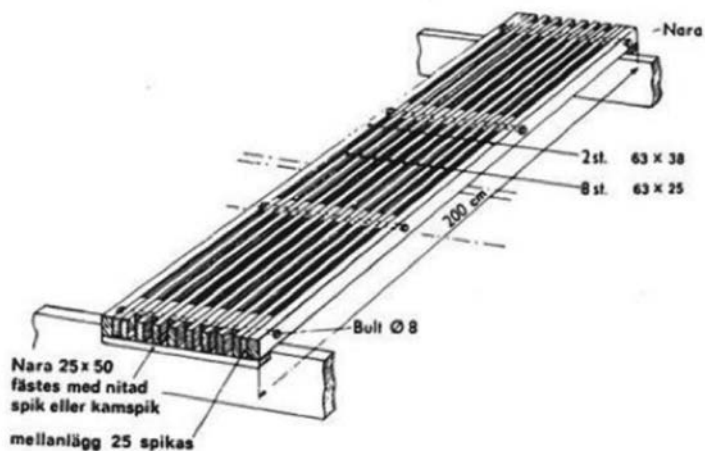
Eftersom delar av utbildningen syftar till att förmedla kunskap om de regler för ställningar som gäller i Sverige, så innebär det att

arbetstagare med utbildning från ett annat land normalt behöver komplettera den för att den ska uppfylla kraven i dessa föreskrifter.

Lärlingsutbildning är avsedd för att låta eleverna varva utbildning med arbete under handledning. Det normala är att lärlingar anställs av ställningsentreprenörer.

Bilaga 4 – Utformning av trall

Trall som är utformad enligt nedan behöver inte typkontrolleras.
Virke ska väljas enligt 9 §.



Den här vägledningen innehåller råd och rekommendationer som kan vara till hjälp när du ska följa våra föreskrifter om ställningar (AFS 2013:4). Vi har delat in den i två delar:

- Vägledning med råd och rekommendationer
- Bilaga med föreskriften i fulltext.

Vägledningen vänder sig till dig som bedriver arbetsmiljöarbete på arbetsplatsen, till exempel i rollen som arbetsgivare, chef, skyddsombud och arbetstigare, men också till bland annat tillverkare, importörer och certifieringsorgan.

Fler exemplar av boken kan beställas från:

Arbetsmiljöverket
112 79 Stockholm
Telefon 010-730 90 00
E-post arbetsmiljoverket@av.se
www.av.se

Best nr H456

Vår vision: Alla vill och kan skapa bra arbetsmiljö

